

# Mellemtryksventilator CMV 450 - 1250



**Korrosionsbestandige radialventilatorer for transport af aggressive gasser og luftarter**

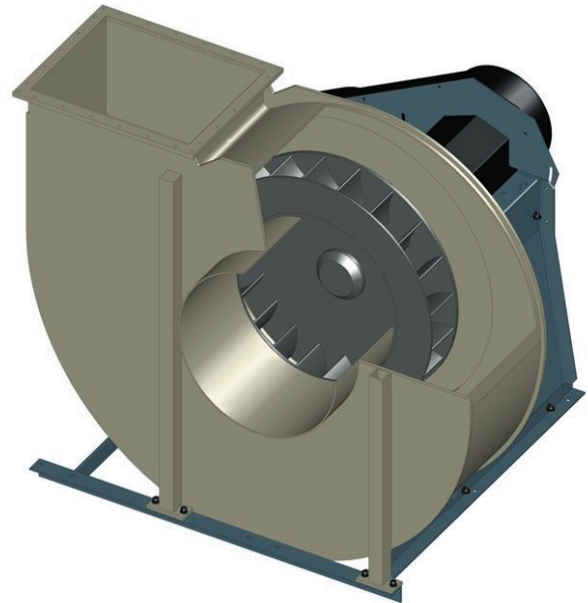
## Ventilatorstørrelser

Tallet efter CMV refererer til størrelsen på indløbets diameter i mm.

CMV serien går fra 450 mm til 1250 mm indløbsdiamter.

## Tekniske data:

Ydelse: op til 130.000 m<sup>3</sup>/h  
Statisktryk: op til 1.900 Pa  
Virkningsgrad: >70%



## Ventilatorhuset

Selvbærende opsvejst konstruktion, som kan leveres i PP, PPs, PPs el, PVC, PE eller PVDF. Ventilatorhuset kan forsynes med en „Splinter Protector“.

## Ventilatorhjul

Opsvejst F-hjul med 20 fremoverbøjet skovle. Ventilatorhjulet er automatsvejst, og kan leveres i PPs, PPs el eller PVDF.

Hvert ventilatorhjul er testet i en testbænk med en højere hastighed end den nominerede, og efterfølgende er ventilatorhjulet dynamisk afbalanceret i to planer efter VDI 2060 GS Q 6,3. Ventilatorhjulet fastgøres til akselen med et standard taper lock system.

## Drivform

Direkte drevet, ventilatorhjulet er fastgjort til motorakselen.

Drevet via kilerem, ventilatoren er forsynet med en „Heavy-duty“ lejekonstruktion med kugle- & rullelejer.

## Stativ

Det stabilt konstruerede stålstativ er som standard galvaniseret.

På bestilling kan stativet leveres med en 2-komponent overfladebehandling eller i rustfritstål.

## Omdrejningsregulering

CMV kan leveres med en- eller tohastigheds-motor. Standardmotoren kan omdrejningsreguleres med frekvensomformer.

## Afkast

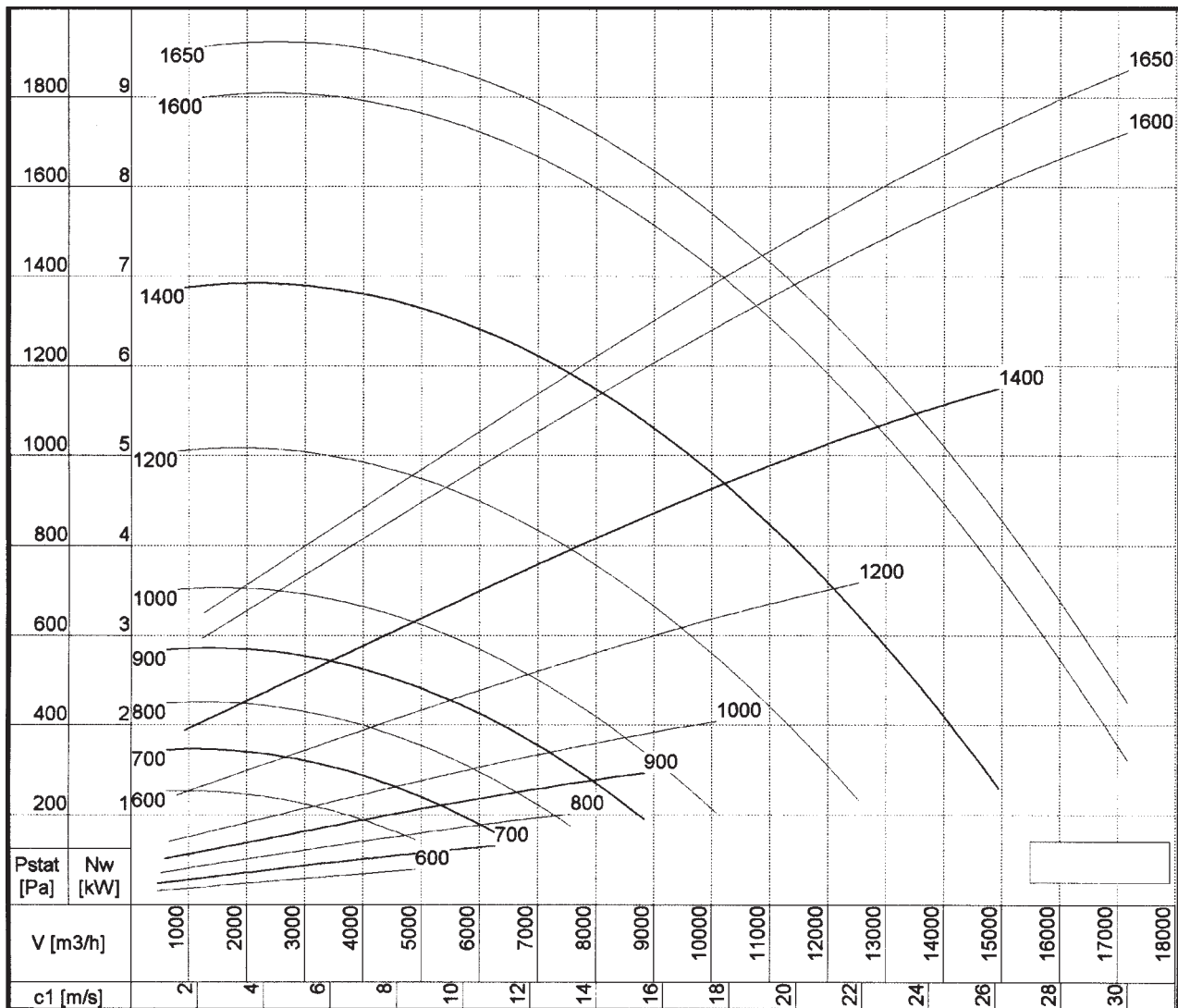
Udløbsstudsens position i h.t. Eurovent 1/1, set fra motorsiden.

## Tilbehør

Se vores leveringsprogram af tilbehør i afsnittet tilbehør.



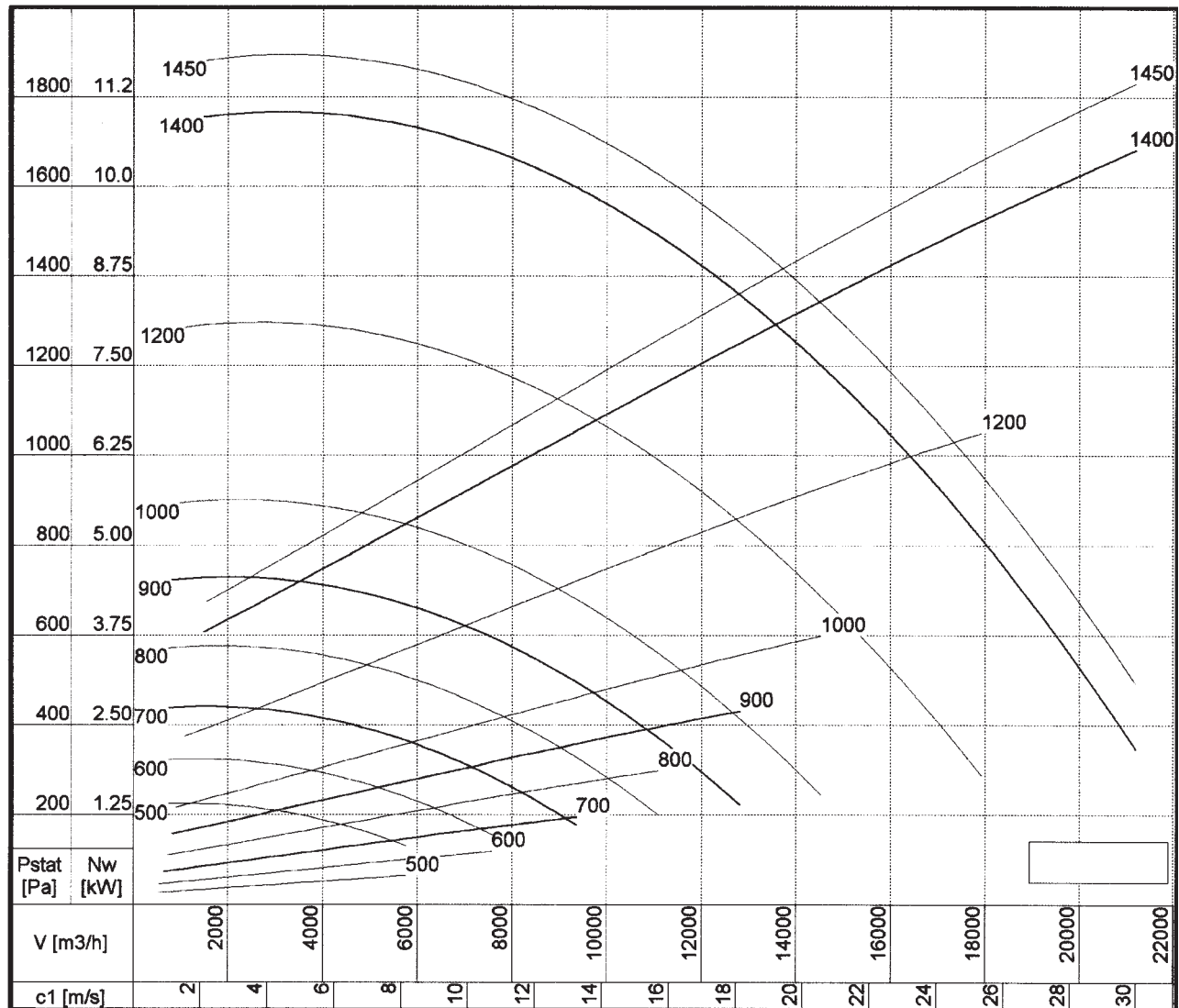
Kan leveres til ATEX zone 1 og 2.



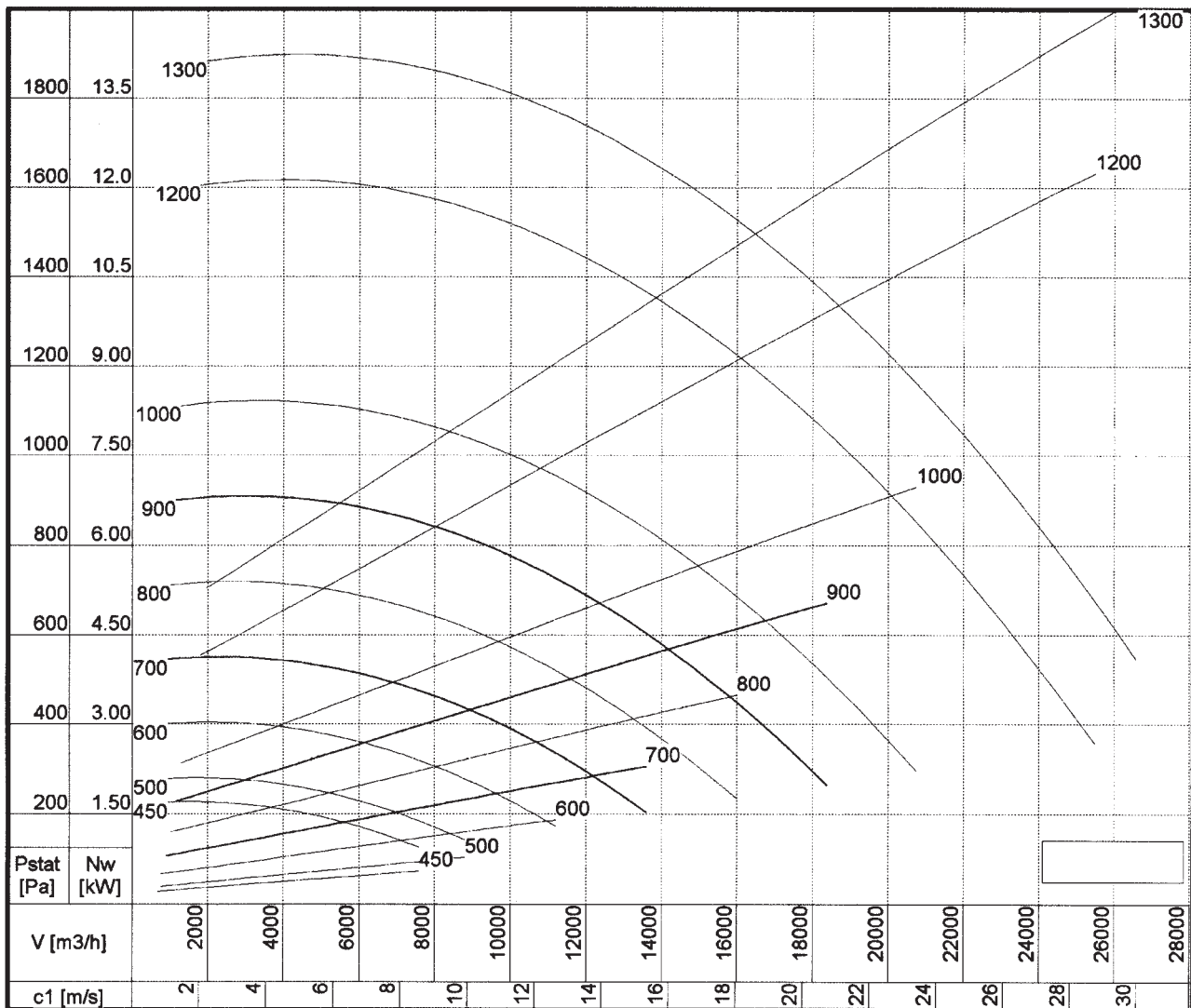
Lydniveau	Lw	Lydtryk					I en afstand på 1m.			
n	Lw	Hz								
min -1	dB	63	125	250	500	1000	2000	4000	8000	
600	65	40	50	59	59	59	55	50	40	
700	68	43	53	62	62	62	58	53	43	
800	71	46	56	65	65	65	61	56	46	
1000	76	51	61	70	70	70	66	61	51	
1200	80	55	65	74	74	74	70	65	55	
1400	83	58	68	77	77	77	73	68	58	
1600	85	60	70	79	79	79	75	70	60	
1650	86	61	71	80	80	80	76	71	61	

# Ydelseskurve for ventilator type

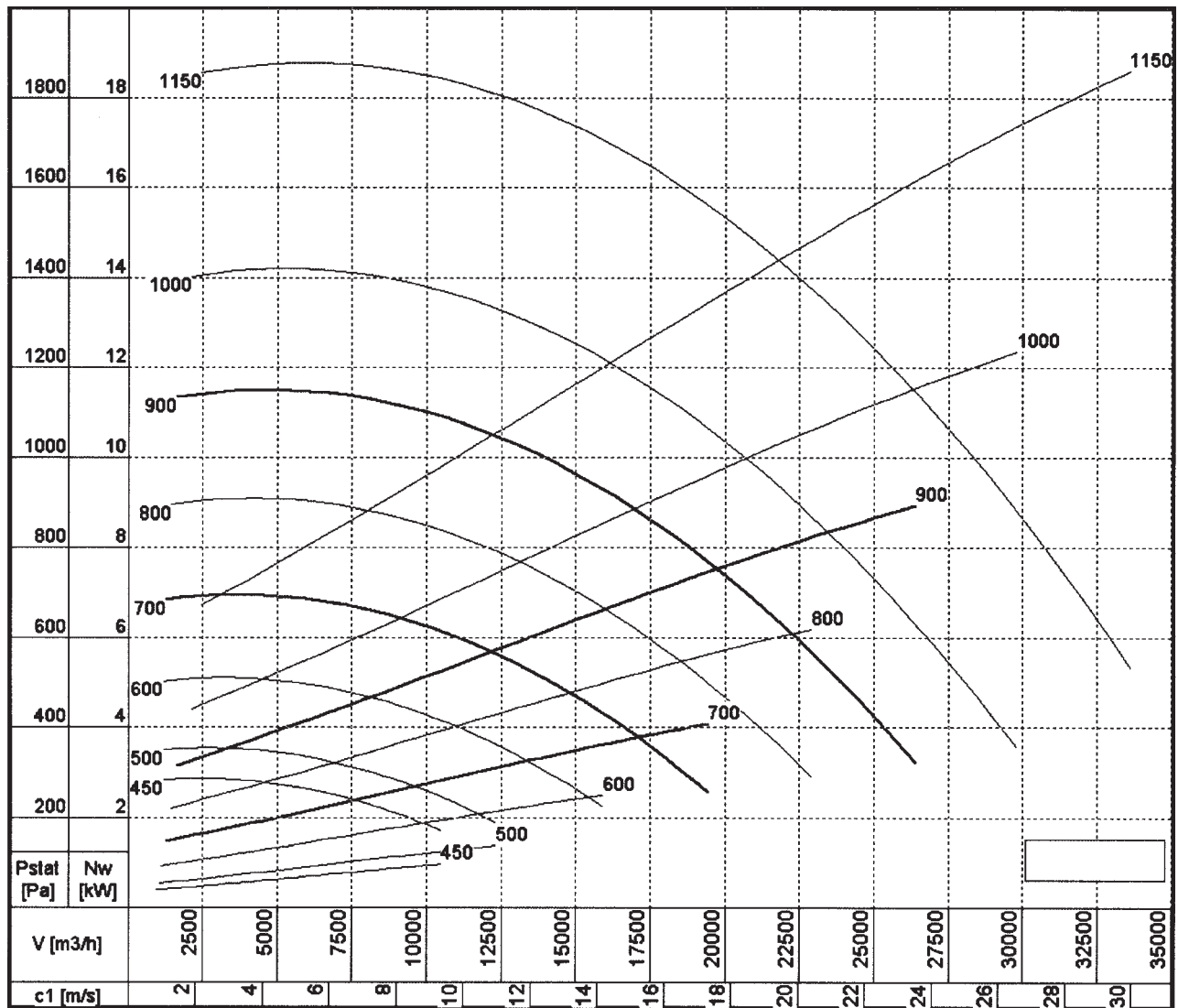
# CMV 500



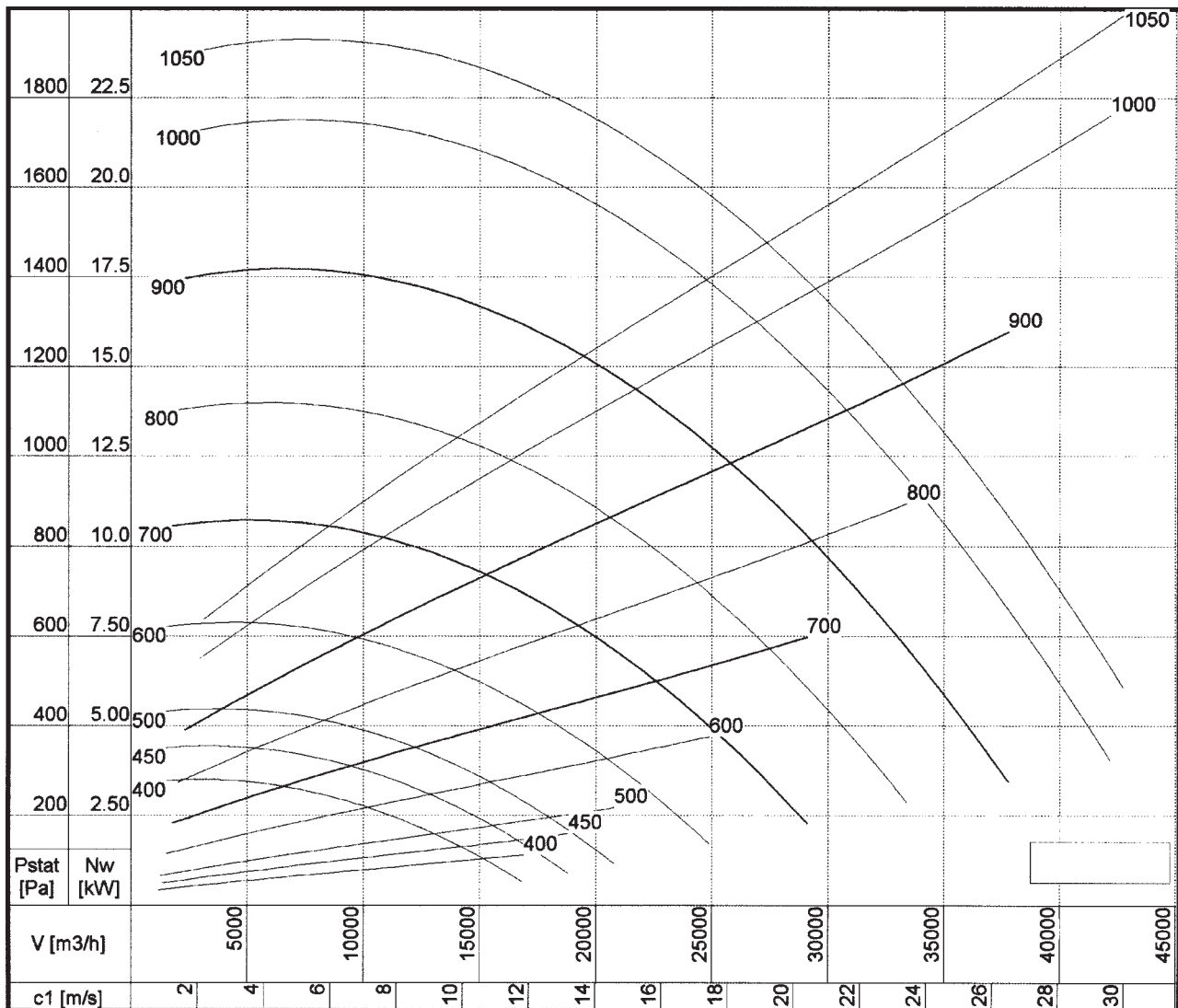
Lydniveau	Lw	dB		Lydtryk	Lp=Lw -7dB	I en afstand på 1m.			
n	Lw	Hz							
min -1	dB	63	125	250	500	1000	2000	4000	8000
500	65	44	52	59	59	59	54	49	40
600	69	48	56	63	63	63	58	53	44
700	72	51	59	66	66	66	61	56	47
800	75	54	62	69	69	69	64	59	50
900	78	57	65	72	72	72	67	62	53
1000	80	59	67	74	74	74	69	64	55
1200	84	63	71	78	78	78	73	68	59
1450	87	66	74	81	81	81	76	71	62
1450	87	66	74	81	81	81	76	71	62



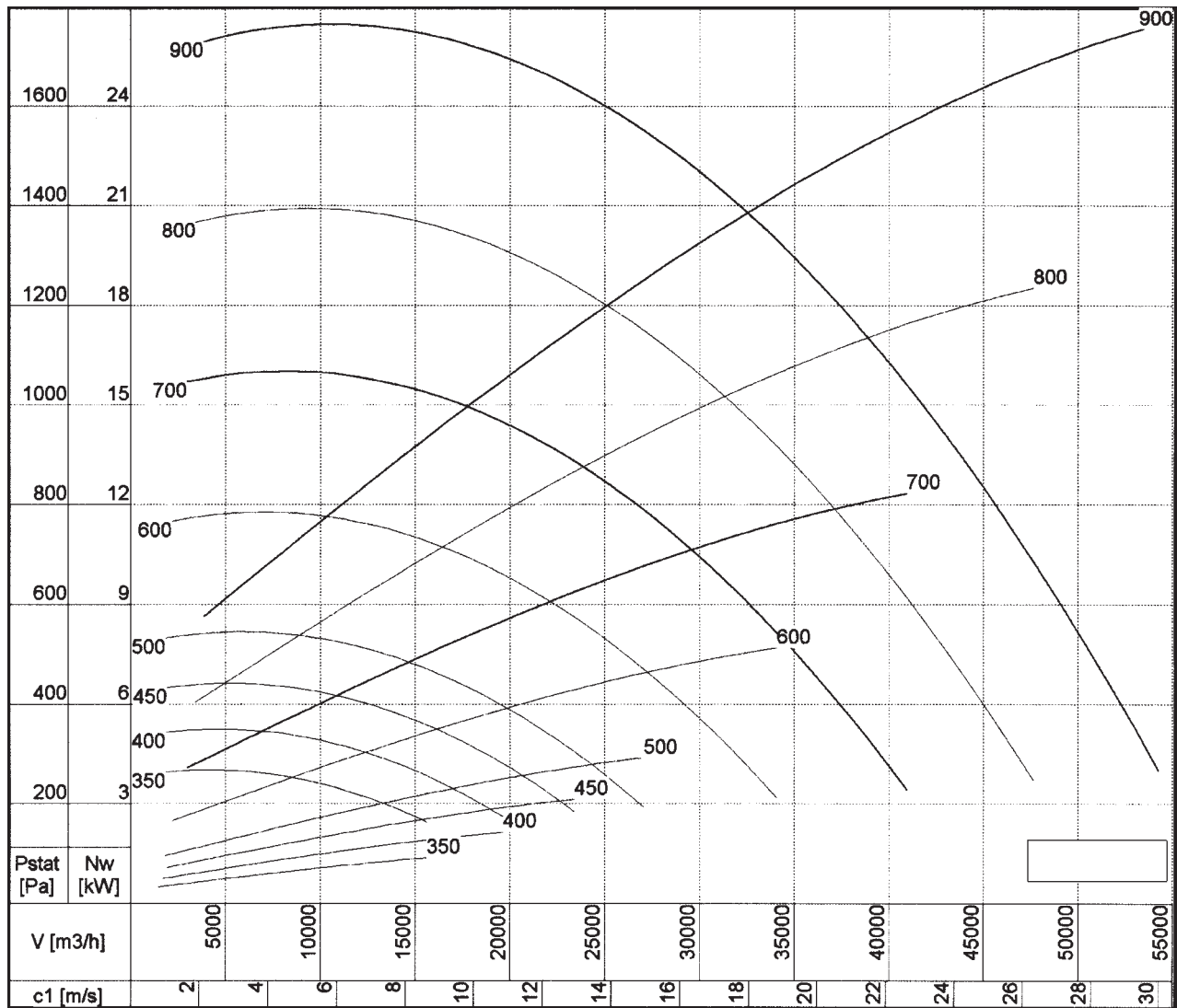
Lydniveau	Lw	Lydtryk					I en afstand på 1m.			
n	Lw	Hz								
min -1	dB	63	125	250	500	1000	2000	4000	8000	
450	67	47	56	62	62	61	55	51	41	
500	69	49	58	64	64	63	57	53	43	
600	73	53	62	68	68	67	61	57	47	
700	76	56	65	71	71	70	64	60	50	
800	79	59	68	74	74	73	67	63	53	
900	82	62	71	77	77	76	70	66	56	
1000	84	64	73	79	79	78	72	68	58	
1200	88	68	77	83	83	82	76	72	62	
1300	90	70	79	85	85	84	78	74	64	



Lydniveau	Lw	Lydtryk								I en afstand på 1m.
n	Lw	Hz								
min -1	dB	63	125	250	500	1000	2000	4000	8000	
450	72	54	62	66	67	65	58	54	45	
500	74	56	64	68	69	67	60	56	47	
600	78	60	68	72	73	71	64	60	51	
700	81	63	71	75	76	74	67	63	54	
800	84	66	74	78	79	77	70	66	57	
900	87	69	77	81	82	80	73	69	60	
1000	89	71	79	83	84	82	75	71	62	
1150	92	74	82	86	87	85	78	74	65	



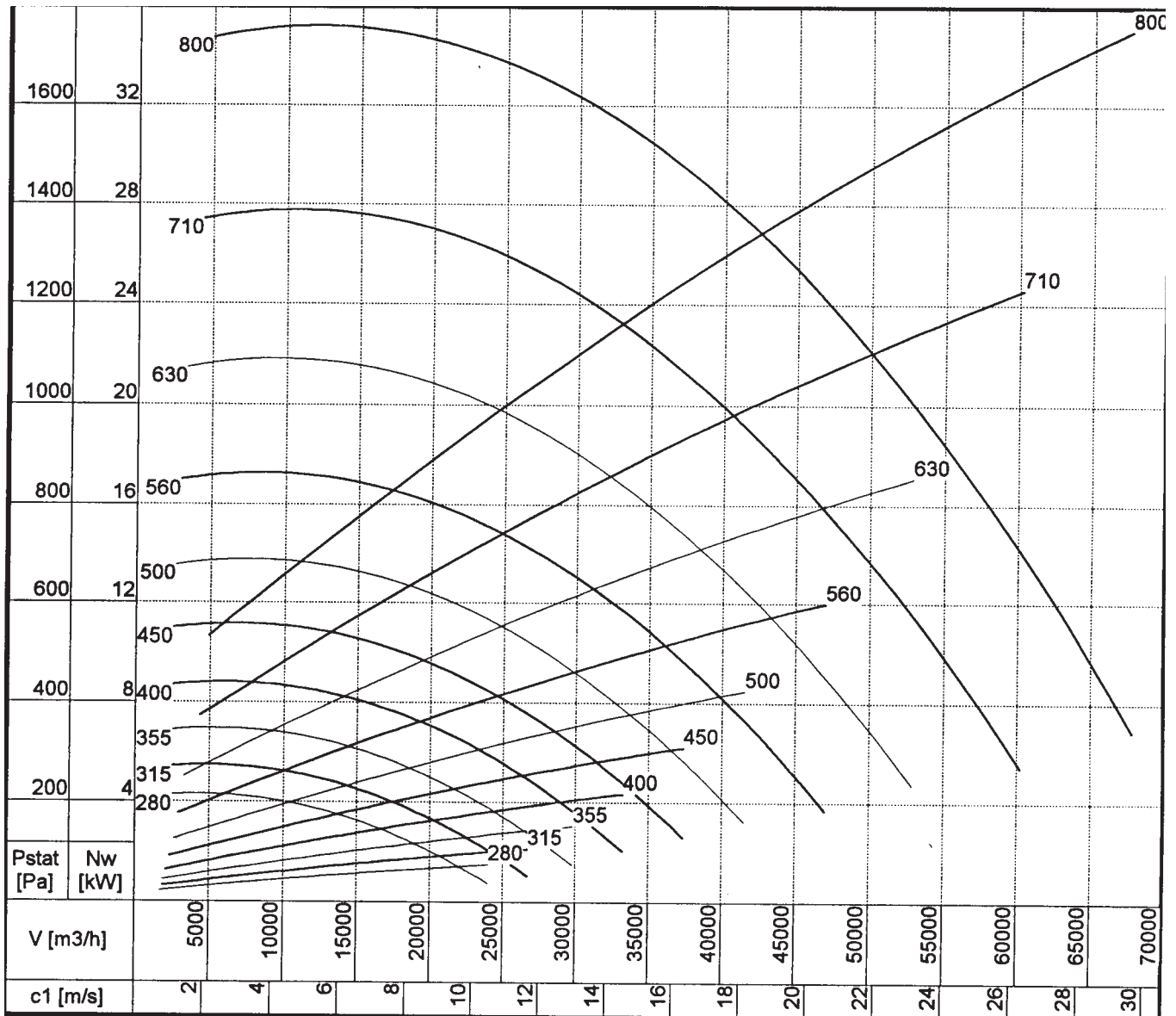
Lydniveau	Lw	dB		Lydtryk	Lp=Lw -7dB		I en afstand på 1m.		
n	Lw	Hz							
min -1	dB	63	125	250	500	1000	2000	4000	8000
400	71	54	52	66	67	65	58	54	45
450	74	57	55	69	70	68	61	57	48
500	76	59	57	71	72	70	63	59	50
600	80	63	61	75	76	74	67	63	54
700	83	66	64	78	79	77	70	66	57
800	86	69	67	81	82	80	73	69	60
900	89	72	70	84	85	83	76	72	63
1000	91	74	72	86	87	85	78	74	65
1050	92	75	73	87	88	86	79	75	66



Lydniveau	Lw	Lydtryk							
	dB	Lp=Lw -7dB							
		I en afstand på 1m.							
n	Lw	Hz							
min -1	dB	63	125	250	500	1000	2000	4000	8000
350	71	53	61	65	66	64	57	53	44
400	74	56	64	68	69	67	60	56	47
450	77	59	67	71	72	70	63	59	50
500	79	61	69	73	74	72	65	61	52
600	83	65	73	77	78	76	69	65	56
700	86	68	76	80	81	79	72	68	59
800	89	71	79	83	84	82	75	71	62
900	92	74	82	86	87	85	78	74	65

# Ydelseskurve for ventilator type

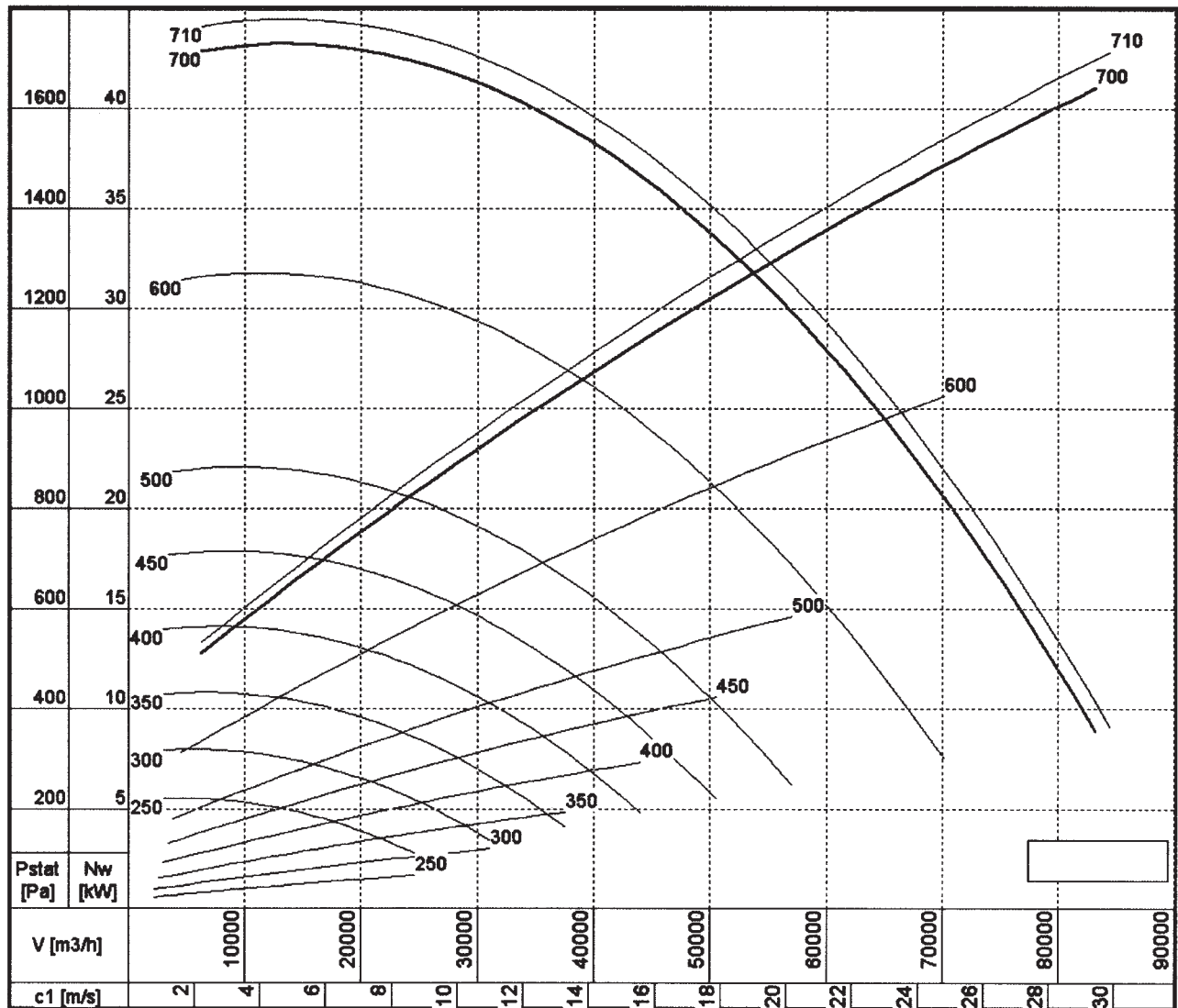
# CMV 900



Lydniveau      Lw   dB                      Lydtryk      Lp=Lw -7dB                      I en afstand på 1m.

n	Lw	Hz							
min -1	dB	63	125	250	500	1000	2000	4000	8000
300	72	54	62	66	67	65	58	54	45
350	75	57	65	69	70	68	61	57	48
400	78	60	68	72	73	71	64	60	51
450	81	63	71	75	76	74	67	63	54
500	83	65	73	77	78	76	69	65	56
600	87	69	77	81	82	89	73	69	60
700	90	72	80	84	85	83	76	72	63
800	93	75	83	87	88	86	79	75	66

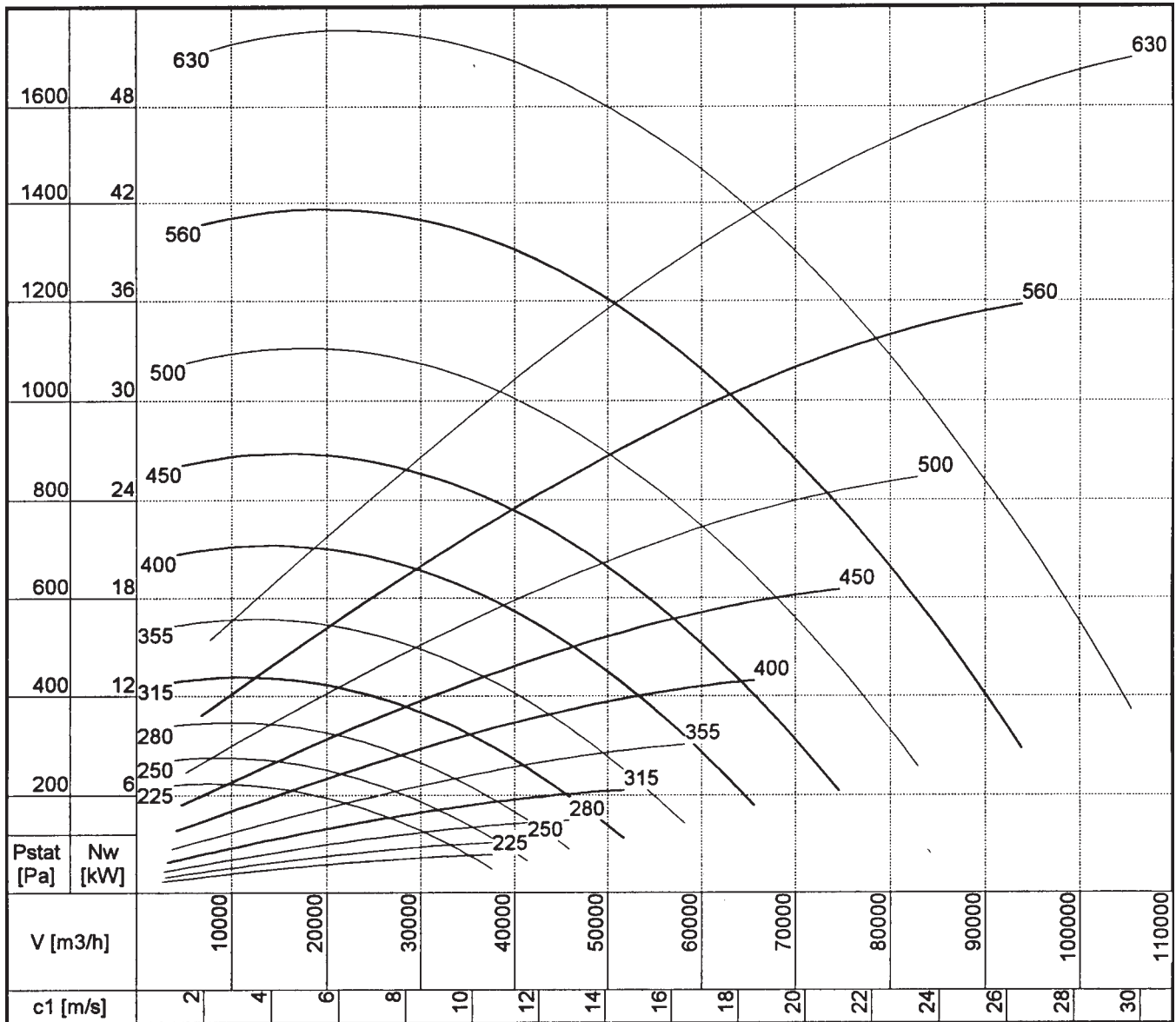




Lydniveau	Lw	dB		Lydtryk	Lp=Lw -7dB	I en afstand på 1m.			
n	Lw	Hz							
min -1	dB	63	125	250	500	1000	2000	4000	8000
250	72	54	62	66	67	65	58	54	45
300	76	58	66	70	71	69	62	58	49
350	79	61	69	73	74	72	65	61	52
400	82	64	72	76	77	75	68	64	55
450	85	67	75	79	80	78	71	67	58
500	87	69	77	81	82	80	73	69	60
600	91	73	81	85	86	84	77	73	64
700	94	76	84	88	89	87	80	76	67
710	95	77	85	89	90	88	81	77	68

# Ydelseskurve for ventilator type

# CMV 1120

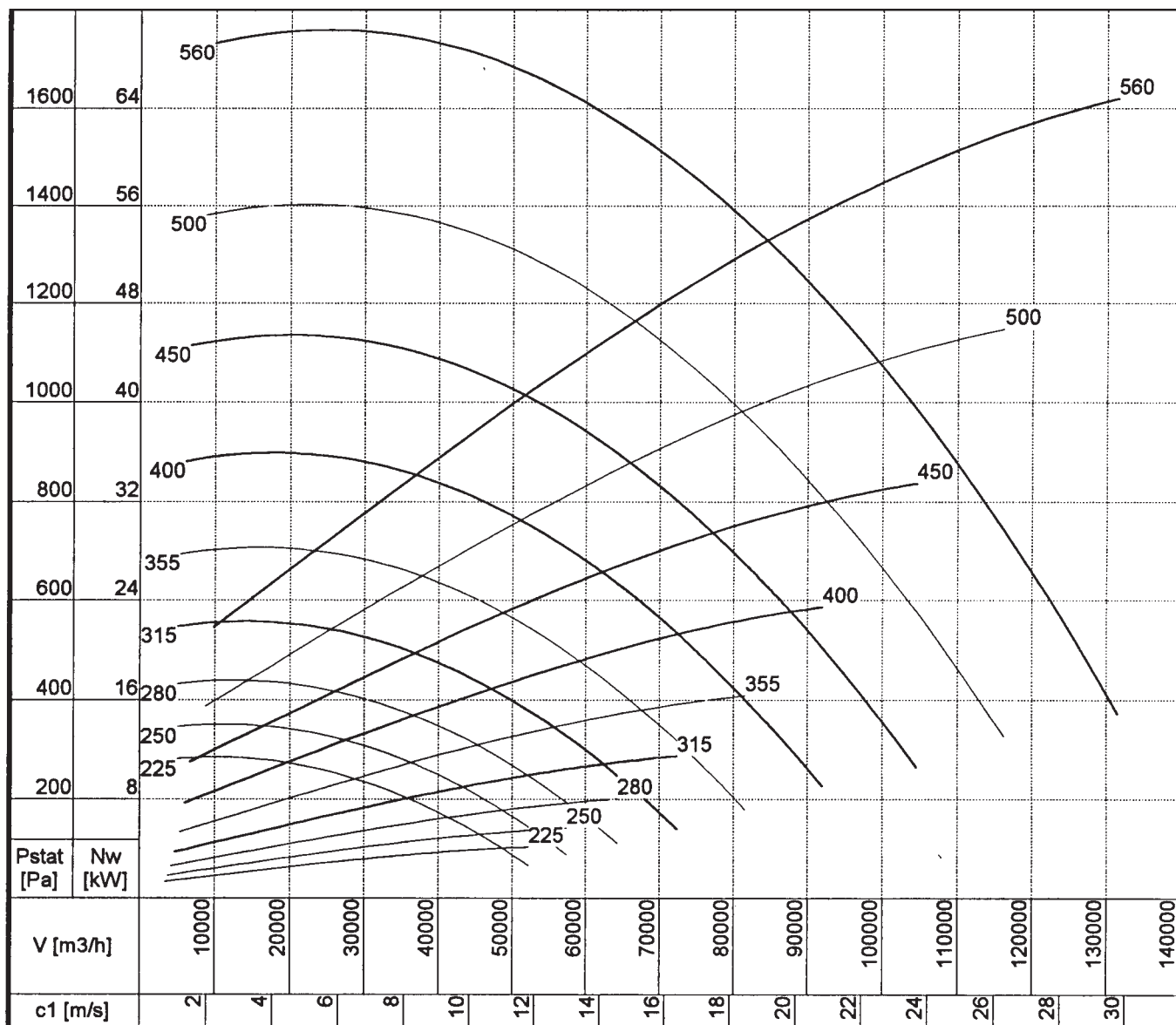


Lydniveau      Lw   dB                      Lydtryk      Lp=Lw -7dB      I en afstand på 1m.

n	Lw	Hz							
min -1	dB	63	125	250	500	1000	2000	4000	8000
250	76	58	66	70	71	69	62	58	49
300	80	62	70	74	75	73	66	62	53
350	83	65	73	77	78	76	69	65	56
400	86	68	76	80	81	79	72	68	59
450	89	71	79	83	84	82	75	71	62
500	91	73	81	85	86	84	77	73	64
600	95	77	85	89	90	88	81	77	68
630	96	78	86	90	91	89	82	78	69

# Ydelseskurve for ventilator type

# CMV 1250

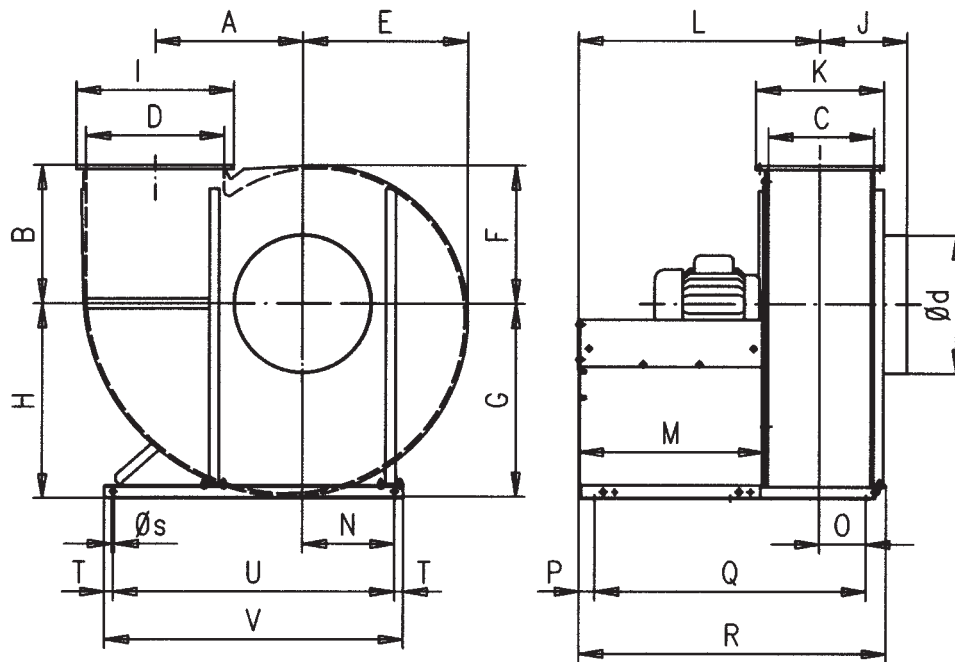


Lydniveau	Lw dB	Lydtryk					I en afstand på 1m.			
n	Lw	Hz								
min -1	dB	63	125	250	500	1000	2000	4000	8000	
250	79	61	69	73	74	72	65	61	52	
300	83	65	73	77	78	76	69	65	56	
350	86	68	76	80	81	79	72	68	59	
400	89	71	79	83	84	82	75	71	62	
450	92	74	82	86	87	85	78	74	65	
500	94	76	84	88	89	87	80	76	67	
560	97	79	87	91	92	90	83	79	70	

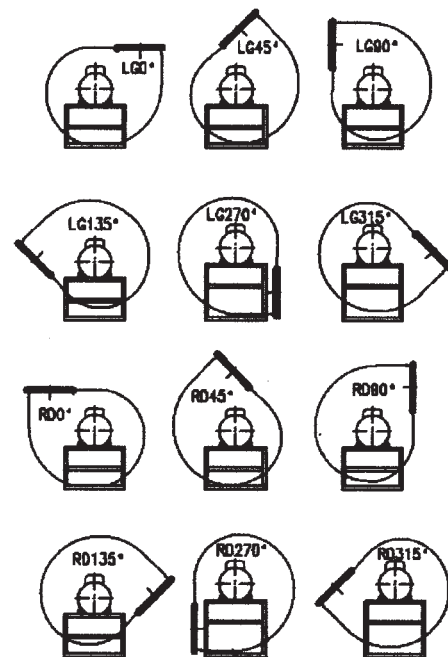
# Målskitse for ventilator type

Direkte drevet

# CMV 400-800



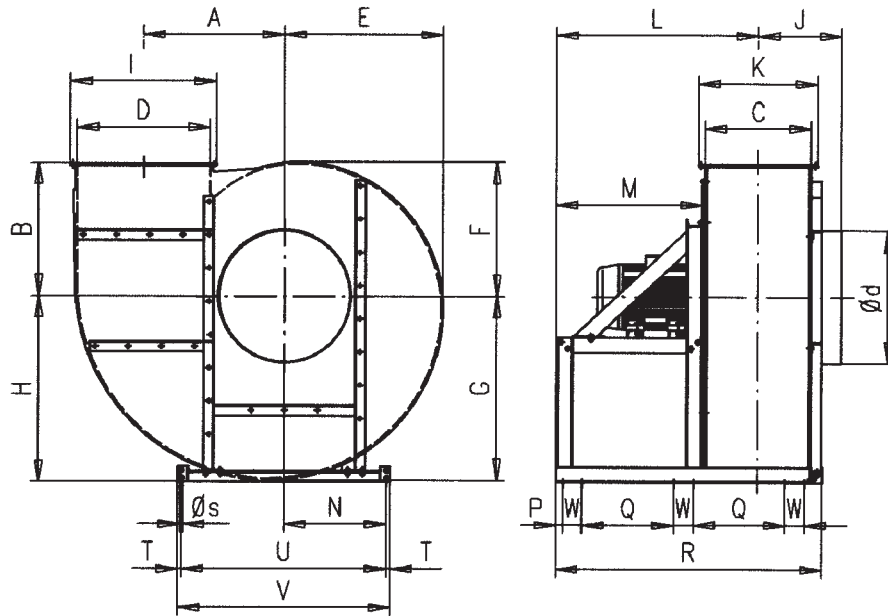
CMV	450	500	560	630	710	800
A	480	535	600	675	760	860
B	450	500	560	630	710	800
C	355	400	450	500	560	630
D	450	500	560	630	710	800
Ød	450	500	560	630	710	800
E	544	604	675	757	850	963
F	456	506	565	633	710	807
G	632	702	785	881	990	1119
H 0°	630	710	800	900	1000	1250
H 45°	630	710	800	900	1000	1120
H 90°	630	710	710	800	900	1000
H 135°	630	630	710	710	800	1000
H 270°	800	900	1000	1120	1250	1500
H 315°	710	800	900	1000	1120	1250
I	530	580	640	730	810	900
J	280	315	355	400	450	500
K	435	480	530	600	660	730
L	932	910	985	960	990	1025
M	700	700	700	700	700	700
N	330	330	330	330	330	330
O	127	150	175	200	300	265
P	60	60	60	60	60	60
Q	1000	1000	1100	1100	1230	1230
R	1175	1175	1275	1275	1405	1405
Øs	13	13	13	13	13	13
T	25	25	25	25	25	25
U	1070	1070	1070	1070	1070	1070
V	1120	1120	1120	1120	1120	1120



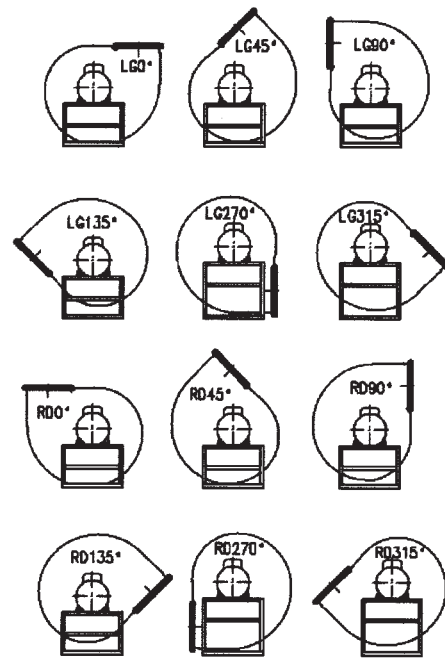
# Målskitse for ventilator type

## Direkte drevet

# CMV 900-1250

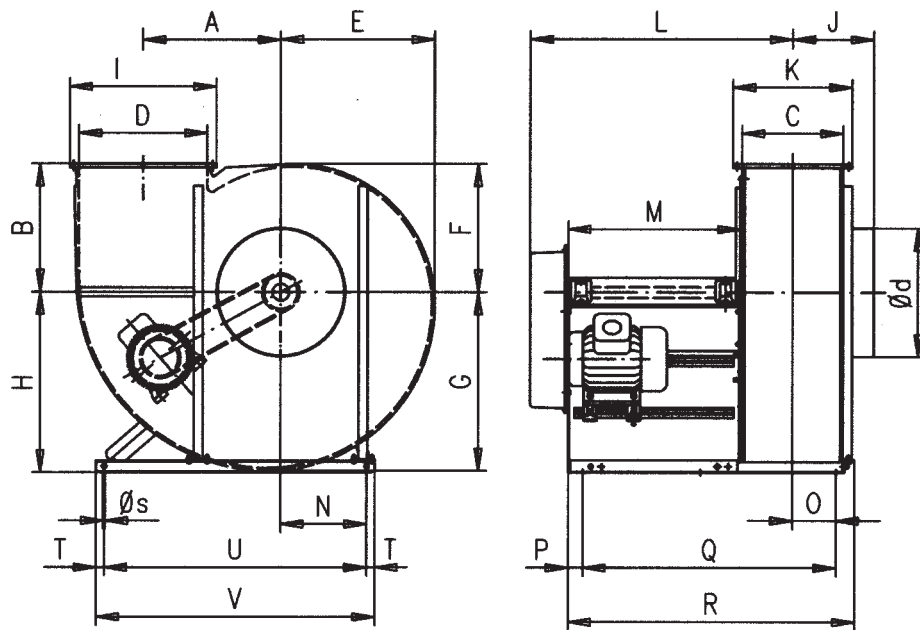


CMV	900	1000	1120	1250
A	964	1062	1200	1265
B	900	1000	1120	1120
C	710	800	900	1000
D	900	1000	1120	1250
Ød	900	1000	1120	1250
E	1081	1197	1347	1405
F	907	1007	1133	1155
G	1255	1387	1561	1655
H 0°	1250	1400	1600	1800
H 45°	1250	1400	1600	1600
H 90°	1250	1250	1400	1400
H 135°	1250	1250	1250	1400
H 270°	1600	1800	2100	2100
H 315°	1400	1600	1800	1800
I	1000	1100	1220	1350
J	560	630	710	800
K	810	900	1000	1100
L	1475	1520	1570	1620
M	1100	1100	1100	1100
N	772	772	772	772
P	50	50	50	50
Q	648	693	743	793
R	1915	2005	2105	2205
Qs	12	12	12	12
T	27.5	27.5	27.5	27.5
U	1545	1545	1545	1545
V	1600	1600	1600	1600
W	146	146	146	146

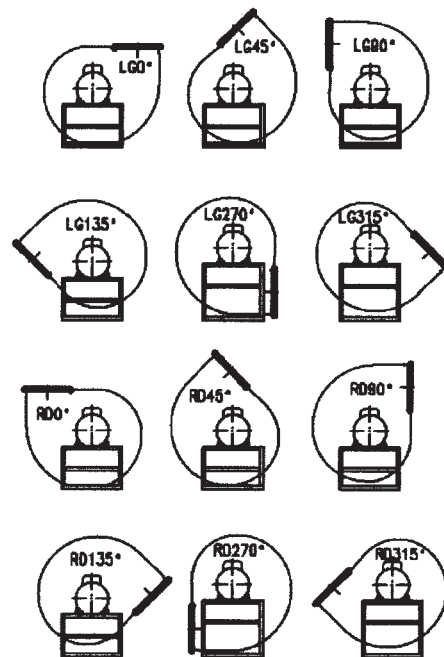


# Målskitse for ventilator type Drevet via kilerem

## CMV 400-800

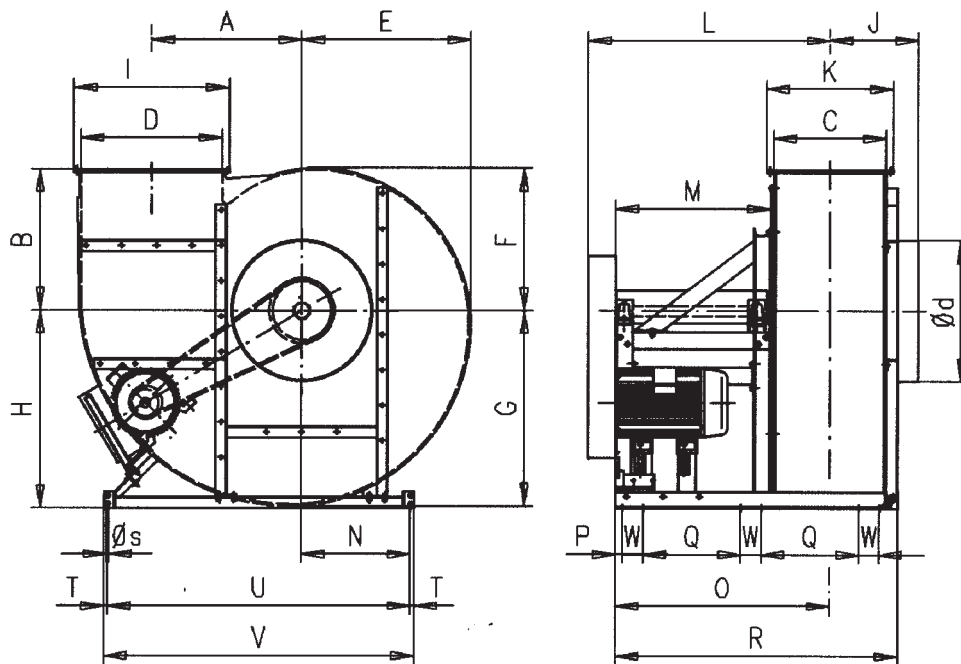


CMV	450	500	560	630	710	800
A	480	535	600	675	760	860
B	450	500	560	630	710	800
C	355	400	450	500	560	630
D	450	500	560	630	710	800
Ød	450	500	560	630	710	800
E	544	604	675	757	850	963
F	456	506	565	633	710	807
G	632	702	785	881	990	1119
H 0°	630	710	800	900	1000	1250
H 45°	630	710	800	900	1000	1120
H 90°	630	710	710	800	900	1000
H 135°	630	630	710	710	800	1000
H 270°	800	900	1000	1120	1250	1500
H 315°	710	800	900	1000	1120	1250
I	530	580	640	730	810	900
J	280	315	355	400	450	500
K	435	480	530	600	660	730
L	1132	1110	1185	1160	1192	1227
M	700	700	700	700	700	700
N	330	330	330	330	330	330
O	127	150	175	200	300	265
P	60	60	60	60	60	60
Q	1000	1000	1100	1100	1230	1230
R	1175	1175	1275	1275	1405	1405
Øs	13	13	13	13	13	13
T	25	25	25	25	25	25
U	1070	1070	1070	1070	1070	1070
V	1120	1120	1120	1120	1120	1120



# Målskitse for ventilator type Drevet via kilerem

## CMV900-1250



CMV	900	1000	1120	1250
A	964	1062	1200	1265
B	900	1000	1120	1120
C	710	800	900	1000
D	900	1000	1120	1250
Ød	900	1000	1120	1250
E	1081	1197	1347	1405
F	907	1007	1133	1155
G	1255	1387	1561	1655
H 0°	1250	1400	1600	1800
H 45°	1250	1400	1600	1600
H 90°	1250	1250	1400	1400
H 135°	1250	1250	1250	1400
H 270°	1600	1800	2100	2100
H 315°	1400	1600	1800	1800
I	1000	1100	1220	1350
J	560	630	710	800
K	810	900	1000	1100
L	1665	1710	1760	1810
M	1100	1100	1100	1100
N	772	772	772	772
O	1475	1520	1570	1620
P	50	50	50	50
Q	648	693	743	793
R	1915	2005	2105	2205
Qs	12	12	12	12
T	27.5	27.5	27.5	27.5
U	2145	2145	2145	2145
V	2200	2200	2200	2200
W	146	146	146	146

