

# Mellemtryksventilator CMMV 450 - 1250



**Korrosionsbestandige radialventilatorer for transport af aggressive gasser og luftarter**

## Ventilatorstørrelser

Tallet efter CMMV refererer til størrelsen på indløbets diameter i mm.

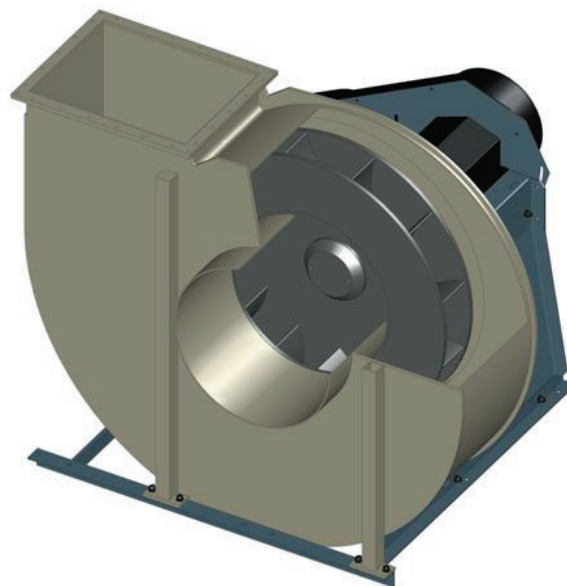
CMMV serien går fra 450 mm til 1250 mm indløbsdiamter.

## Tekniske data:

Ydelse: op til 130.000 m<sup>3</sup>/h.

Statisktryk: op til 4.200 Pa

Virkningsgrad: >70%



## Ventilatorhuset

Selvbærende opsvejst konstruktion, som kan leveres i PP, PPs, PPs el, PVC, PE eller PVDF. Ventilatorhuset kan forsynes med en „Splinter Protector“.

## Ventilatorhjul

Opsvejst F-hjul med 12 fremoverbøjet skovle. Ventilatorhjulet er automatsvejst, og kan leveres i PP, PPs el eller PVDF.

Hvert ventilatorhjul er testet i en testbænk med en højere hastighed end den nominerede, og efterfølgende er ventilatorhjulet dynamisk afbalanceret i to planer efter VDI 2060 GS Q 6,3.

Ventilatorhjulet fastgøres til akselen med et standard taper lock system.

## Drivform

Direkte drevet, ventilatorhjulet er fastgjort til motorakselen.

Drevet via kilerem, ventilatoren er forsynet med en „Heavy-duty“ lejekonstruktion med kugle- & rullelejer.

## Stativ

Det stabilt konstruerede stålstativ er som standard galvaniseret.

På bestilling kan stativet leveres med en 2-komponent overfladebehandling eller i rustfritstål.

## Omdrejningsregulering

CMMV kan leveres med en- eller tohastigheds-motor. Standardmotoren kan omdrejningsreguleres med frekvensomformer.

## Afkast

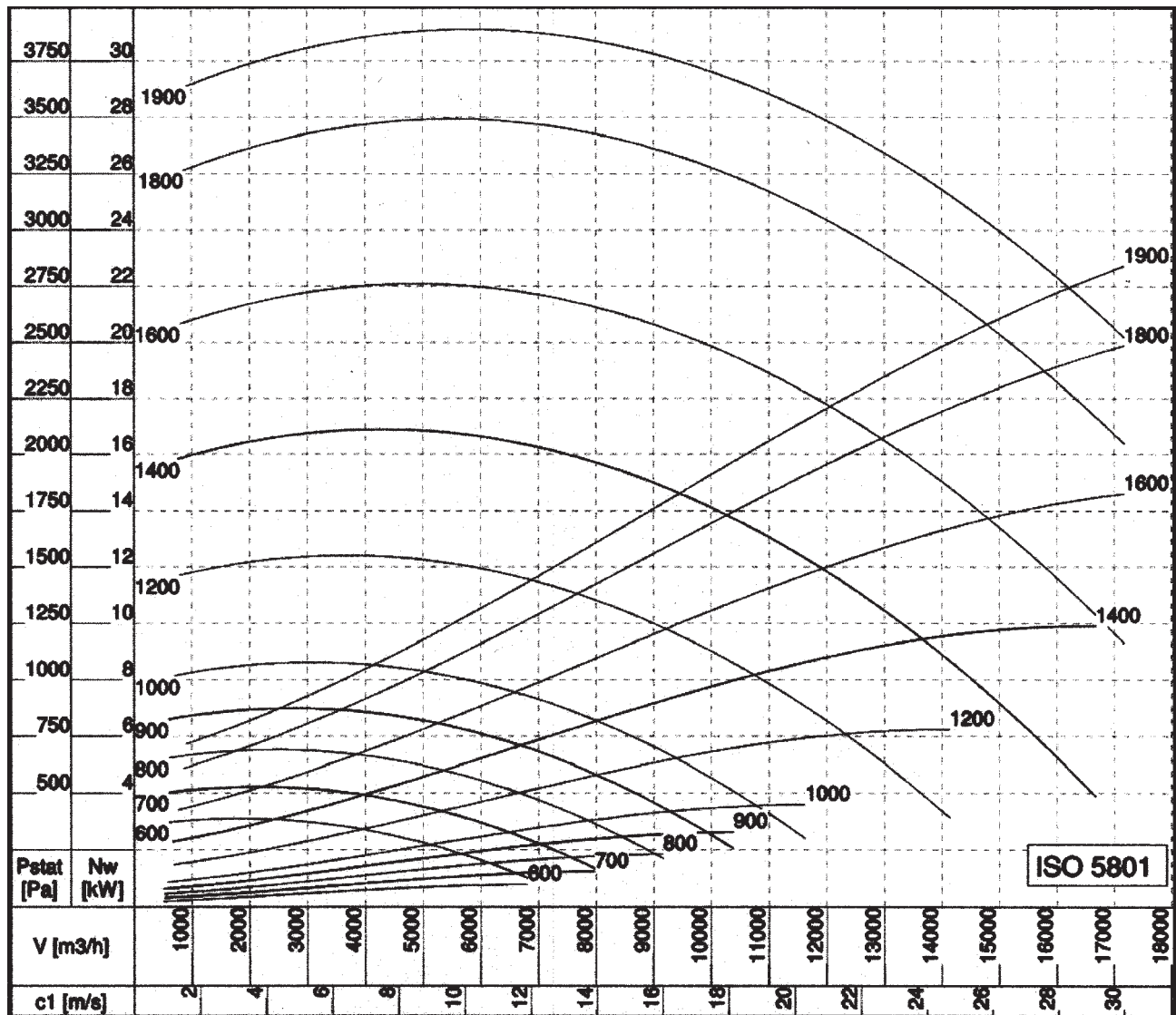
Udløbsstudsens position i h.t. Eurovent 1/1, set fra motorsiden.

## Tilbehør

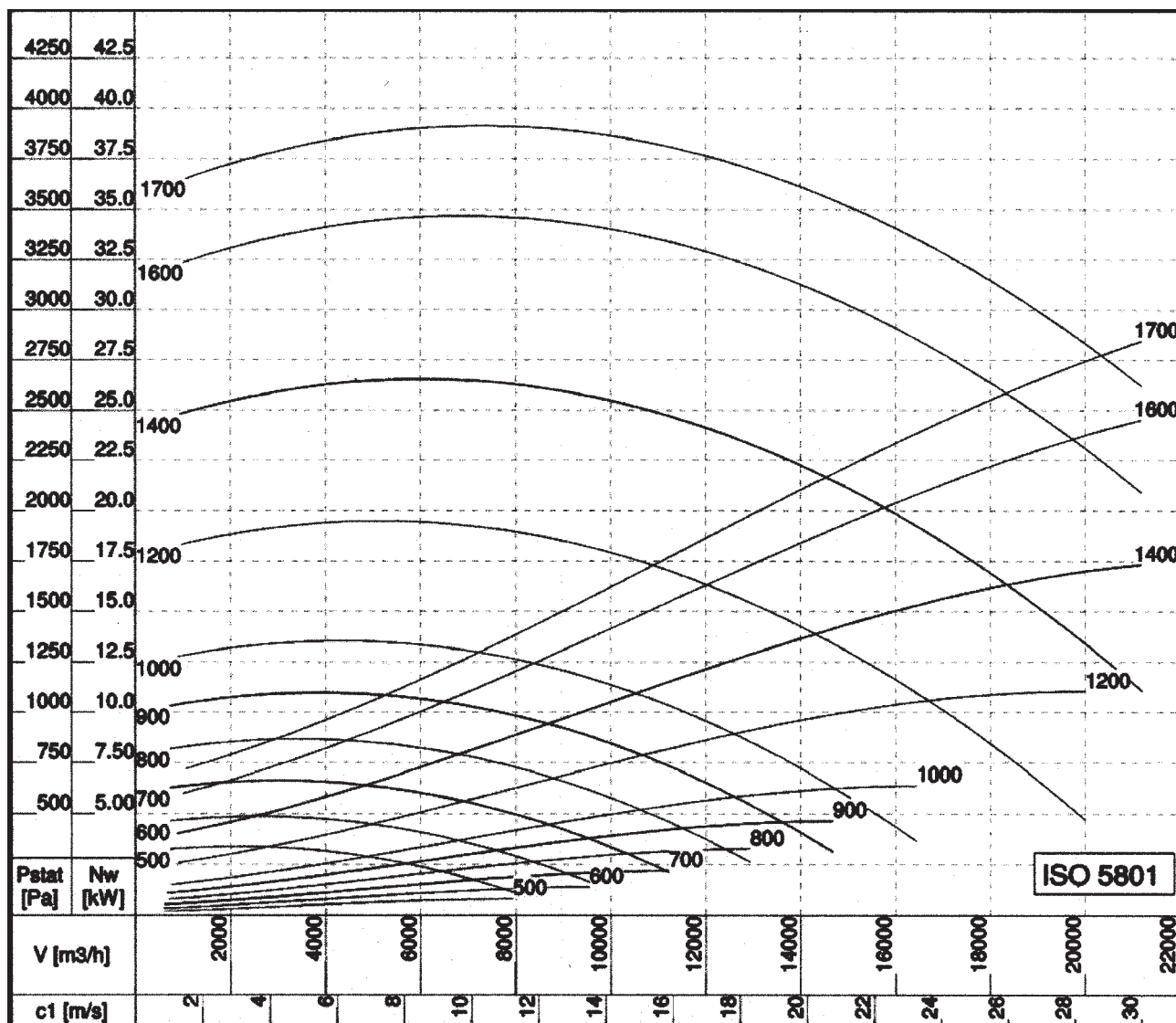
Se vores leveringsprogram af tilbehør i afsnittet tilbehør.



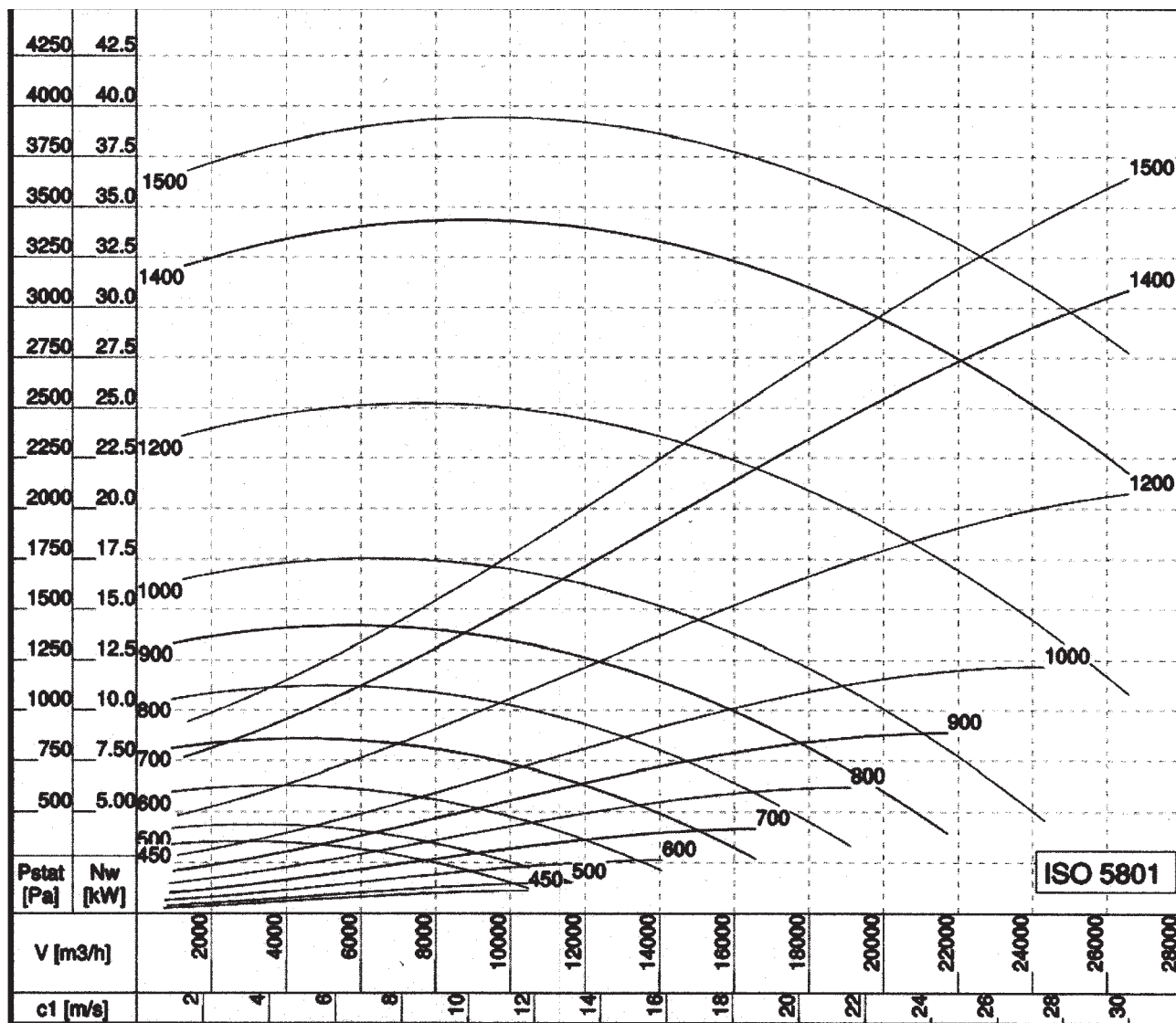
Kan leveres til ATEX zone 1 og 2.



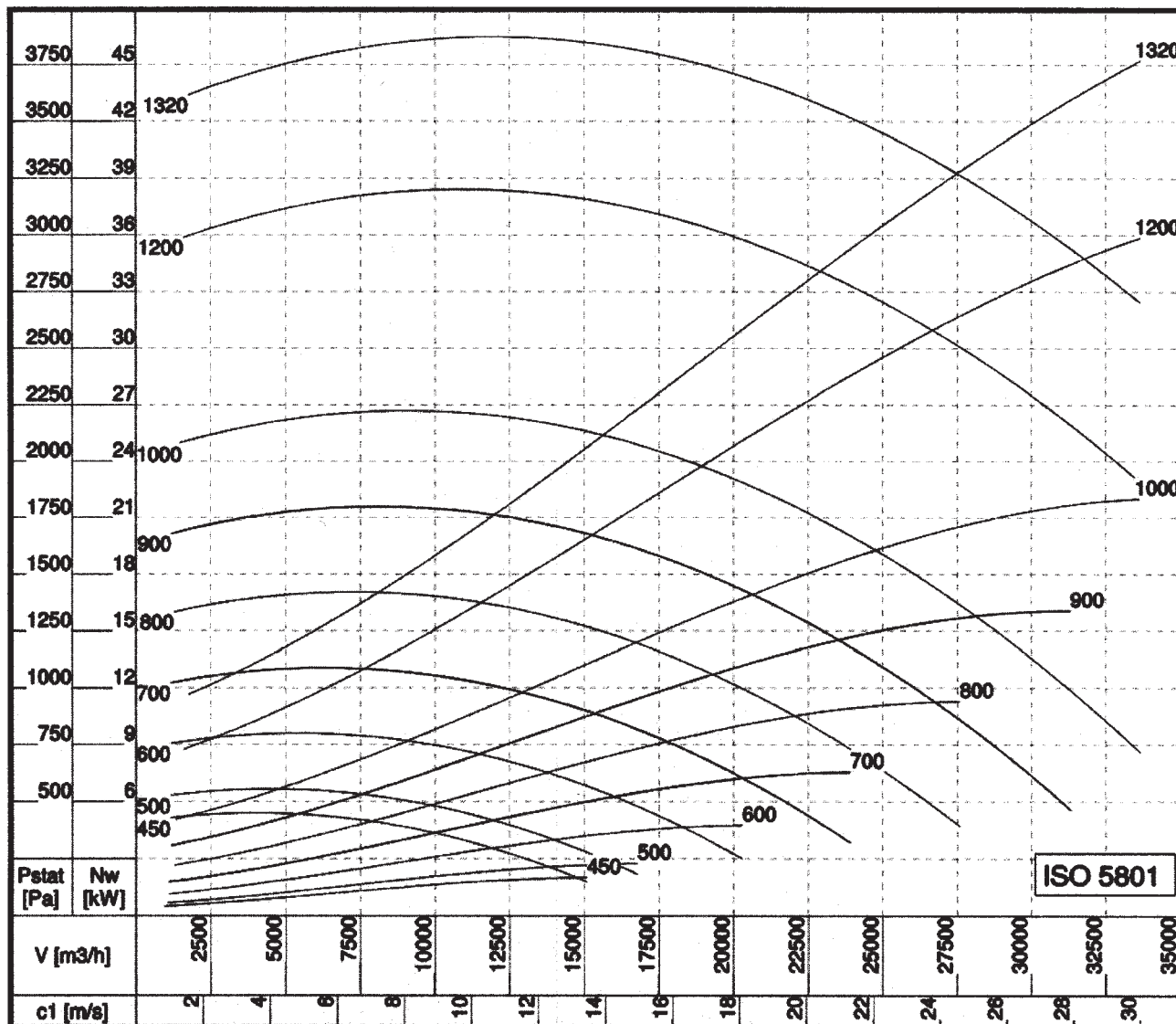
| Lydniveau  | $L_{w_A}$ dB(A) | Lydtryk |     |     |     | $L_{p_A} = L_{w_A} - 7\text{dB(A)}$ | I en afstand på 1m. |      |      |  |
|------------|-----------------|---------|-----|-----|-----|-------------------------------------|---------------------|------|------|--|
| ISO 5136.2 |                 |         |     |     |     |                                     |                     |      |      |  |
| n          | $L_{w_A}$       | Hz      |     |     |     |                                     |                     |      |      |  |
| min -1     | dB(A)           | 63      | 125 | 250 | 500 | 1000                                | 2000                | 4000 | 8000 |  |
| 600        | 65              | 40      | 50  | 59  | 59  | 59                                  | 55                  | 50   | 40   |  |
| 700        | 68              | 43      | 53  | 62  | 62  | 62                                  | 58                  | 53   | 43   |  |
| 800        | 71              | 46      | 56  | 65  | 65  | 65                                  | 61                  | 56   | 46   |  |
| 900        | 74              | 49      | 59  | 68  | 68  | 68                                  | 64                  | 59   | 49   |  |
| 1000       | 76              | 51      | 61  | 70  | 73  | 70                                  | 66                  | 61   | 55   |  |
| 1200       | 80              | 55      | 65  | 74  | 74  | 74                                  | 70                  | 65   | 55   |  |
| 1400       | 83              | 58      | 68  | 77  | 77  | 77                                  | 73                  | 68   | 58   |  |
| 1600       | 85              | 60      | 70  | 79  | 79  | 79                                  | 75                  | 70   | 60   |  |
| 1800       | 88              | 63      | 73  | 82  | 82  | 82                                  | 78                  | 73   | 63   |  |
| 1900       | 89              | 64      | 74  | 83  | 83  | 83                                  | 79                  | 74   | 64   |  |



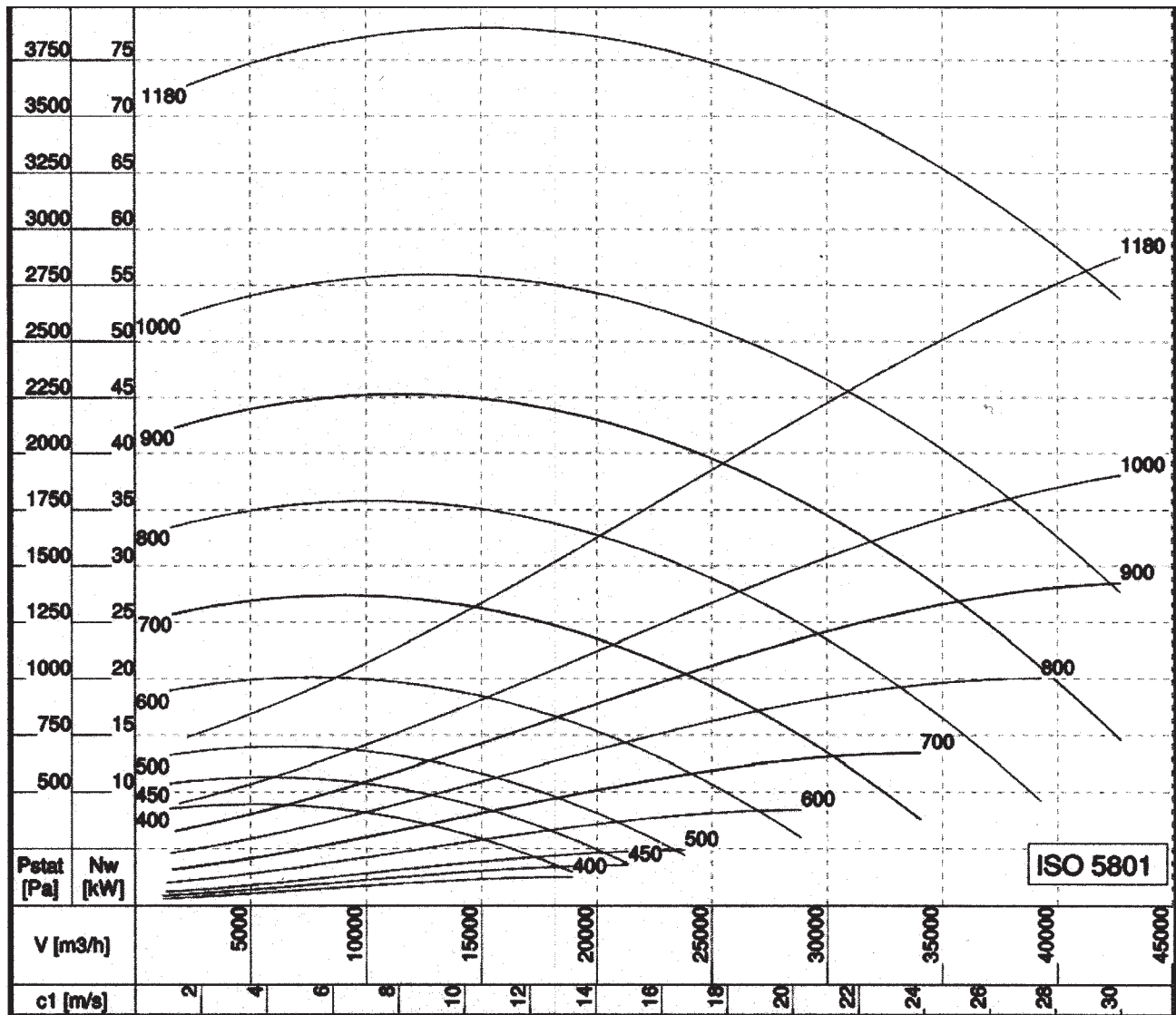
| Lydniveau<br>ISO 5136.2 | $L_{wA}$ dB(A) | Lydtryk |     | $L_{pA} = L_{wA} - 7dB(A)$ |     |      |      | I en afstand på 1m. |      |
|-------------------------|----------------|---------|-----|----------------------------|-----|------|------|---------------------|------|
| n                       | $L_{wA}$       | Hz      |     |                            |     |      |      |                     |      |
| min -1                  | dB(A)          | 63      | 125 | 250                        | 500 | 1000 | 2000 | 4000                | 8000 |
| 500                     | 65             | 44      | 52  | 59                         | 59  | 59   | 54   | 49                  | 40   |
| 600                     | 69             | 48      | 56  | 63                         | 63  | 63   | 58   | 53                  | 44   |
| 700                     | 72             | 51      | 59  | 66                         | 66  | 66   | 61   | 56                  | 47   |
| 800                     | 75             | 54      | 62  | 69                         | 69  | 69   | 64   | 59                  | 50   |
| 900                     | 78             | 57      | 65  | 72                         | 72  | 72   | 67   | 62                  | 53   |
| 1000                    | 80             | 59      | 67  | 74                         | 74  | 74   | 69   | 64                  | 55   |
| 1200                    | 84             | 63      | 71  | 78                         | 78  | 78   | 73   | 68                  | 59   |
| 1400                    | 87             | 66      | 74  | 81                         | 81  | 81   | 76   | 71                  | 62   |
| 1600                    | 89             | 68      | 76  | 83                         | 83  | 83   | 78   | 73                  | 64   |
| 1700                    | 91             | 70      | 78  | 85                         | 85  | 85   | 80   | 75                  | 66   |



| Lydniveau  | Lw <sub>A</sub> dB(A) |    | Lydtryk |     |     | Lp <sub>A</sub> =Lw - 7dB(A) |      |      |      | I en afstand på 1m. |
|------------|-----------------------|----|---------|-----|-----|------------------------------|------|------|------|---------------------|
| ISO 5136.2 |                       |    |         |     |     |                              |      |      |      |                     |
| n          | Lw <sub>A</sub>       |    | Hz      |     |     |                              |      |      |      |                     |
| min -1     | dB(A)                 | 63 | 125     | 250 | 500 | 1000                         | 2000 | 4000 | 8000 |                     |
| 450        | 67                    | 47 | 56      | 62  | 62  | 61                           | 55   | 51   | 41   |                     |
| 500        | 69                    | 49 | 58      | 64  | 64  | 63                           | 57   | 53   | 43   |                     |
| 600        | 73                    | 53 | 62      | 68  | 68  | 67                           | 61   | 57   | 47   |                     |
| 700        | 76                    | 56 | 65      | 71  | 71  | 70                           | 64   | 60   | 50   |                     |
| 800        | 79                    | 59 | 68      | 74  | 74  | 73                           | 67   | 63   | 53   |                     |
| 900        | 82                    | 62 | 71      | 77  | 77  | 76                           | 70   | 66   | 56   |                     |
| 1000       | 84                    | 64 | 73      | 79  | 79  | 78                           | 72   | 68   | 58   |                     |
| 1200       | 88                    | 68 | 77      | 83  | 83  | 82                           | 76   | 72   | 62   |                     |
| 1400       | 91                    | 71 | 80      | 86  | 86  | 85                           | 79   | 75   | 65   |                     |
| 1500       | 92                    | 72 | 81      | 87  | 87  | 86                           | 80   | 76   | 66   |                     |

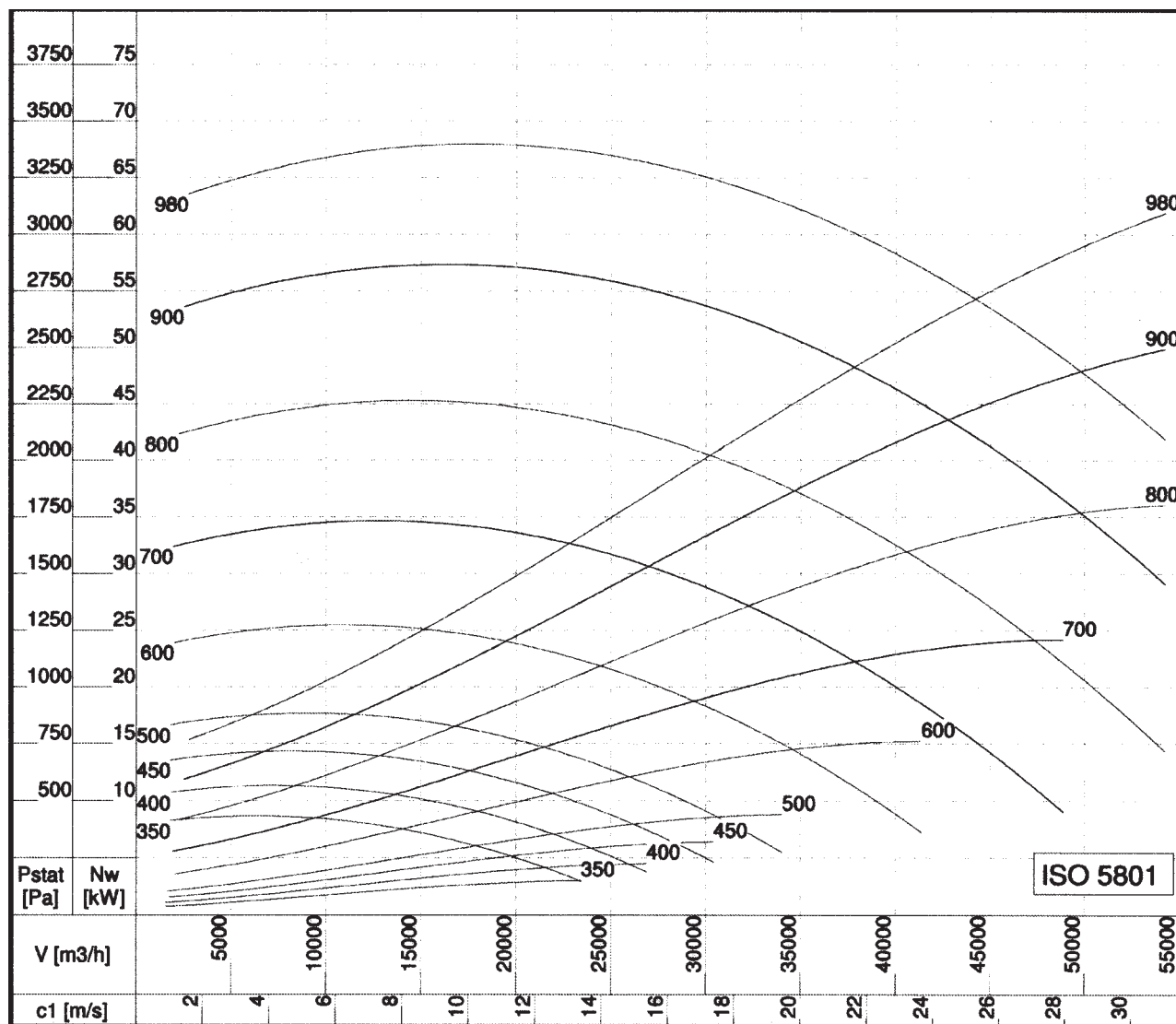


| Lydniveau  | $L_{wA}$ dB(A) | Lydtryk |     |     |     |      | $L_{pA} = L_w - 7dB(A)$ |      |      |  | I en afstand på 1m. |
|------------|----------------|---------|-----|-----|-----|------|-------------------------|------|------|--|---------------------|
| ISO 5136.2 |                |         |     |     |     |      |                         |      |      |  |                     |
| n          | $L_{wA}$       | Hz      |     |     |     |      |                         |      |      |  |                     |
| min -1     | dB(A)          | 63      | 125 | 250 | 500 | 1000 | 2000                    | 4000 | 8000 |  |                     |
| 450        | 72             | 54      | 62  | 66  | 67  | 65   | 58                      | 54   | 45   |  |                     |
| 500        | 74             | 56      | 64  | 68  | 69  | 67   | 60                      | 56   | 47   |  |                     |
| 600        | 78             | 60      | 68  | 72  | 73  | 71   | 64                      | 60   | 51   |  |                     |
| 700        | 81             | 63      | 71  | 75  | 76  | 74   | 67                      | 63   | 54   |  |                     |
| 800        | 84             | 66      | 74  | 78  | 79  | 77   | 70                      | 66   | 57   |  |                     |
| 900        | 87             | 69      | 77  | 81  | 82  | 80   | 73                      | 69   | 60   |  |                     |
| 1000       | 89             | 71      | 79  | 83  | 84  | 82   | 75                      | 71   | 62   |  |                     |
| 1200       | 93             | 75      | 83  | 87  | 88  | 86   | 79                      | 75   | 66   |  |                     |
| 1320       | 95             | 77      | 85  | 89  | 90  | 88   | 81                      | 77   | 68   |  |                     |

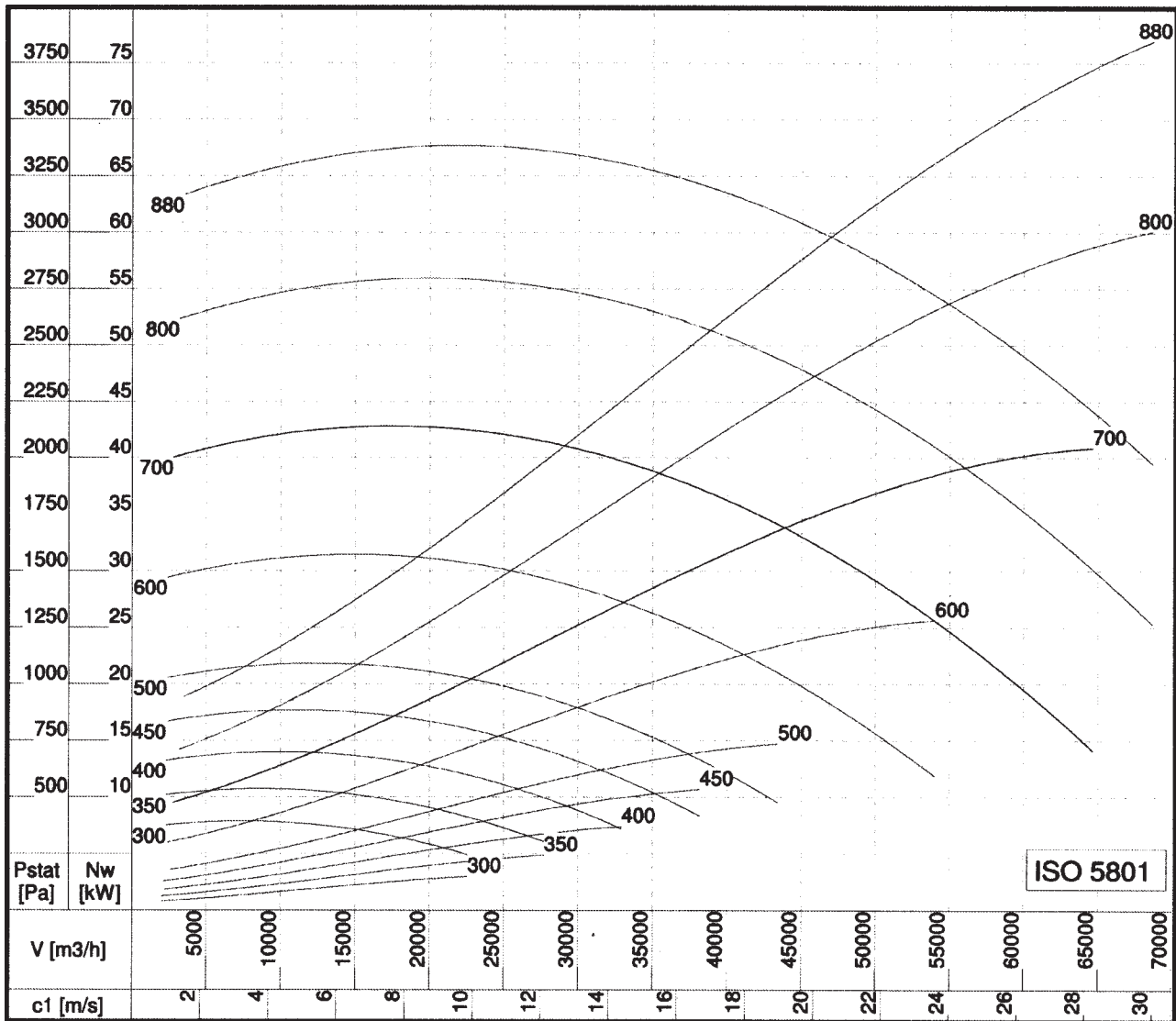


| Lydniveau  | Lw <sub>A</sub> dB(A) |    | Lydtryk |     |     | Lp <sub>A</sub> =Lw - 7dB(A) |      |      |      | I en afstand på 1m. |
|------------|-----------------------|----|---------|-----|-----|------------------------------|------|------|------|---------------------|
| ISO 5136.2 |                       |    |         |     |     |                              |      |      |      |                     |
| n          | Lw <sub>A</sub>       |    | Hz      |     |     |                              |      |      |      |                     |
| min -1     | dB(A)                 | 63 | 125     | 250 | 500 | 1000                         | 2000 | 4000 | 8000 |                     |
| 400        | 71                    | 54 | 52      | 66  | 67  | 65                           | 58   | 54   | 45   |                     |
| 450        | 74                    | 57 | 55      | 69  | 70  | 68                           | 61   | 57   | 48   |                     |
| 500        | 76                    | 59 | 57      | 71  | 72  | 70                           | 63   | 59   | 50   |                     |
| 600        | 80                    | 63 | 61      | 75  | 76  | 74                           | 67   | 63   | 54   |                     |
| 700        | 83                    | 66 | 64      | 78  | 79  | 77                           | 70   | 66   | 57   |                     |
| 800        | 86                    | 69 | 67      | 81  | 82  | 80                           | 73   | 69   | 60   |                     |
| 900        | 89                    | 72 | 70      | 84  | 85  | 83                           | 76   | 72   | 63   |                     |
| 1000       | 91                    | 74 | 72      | 86  | 87  | 85                           | 78   | 74   | 65   |                     |
| 1180       | 95                    | 78 | 76      | 90  | 91  | 89                           | 82   | 78   | 69   |                     |



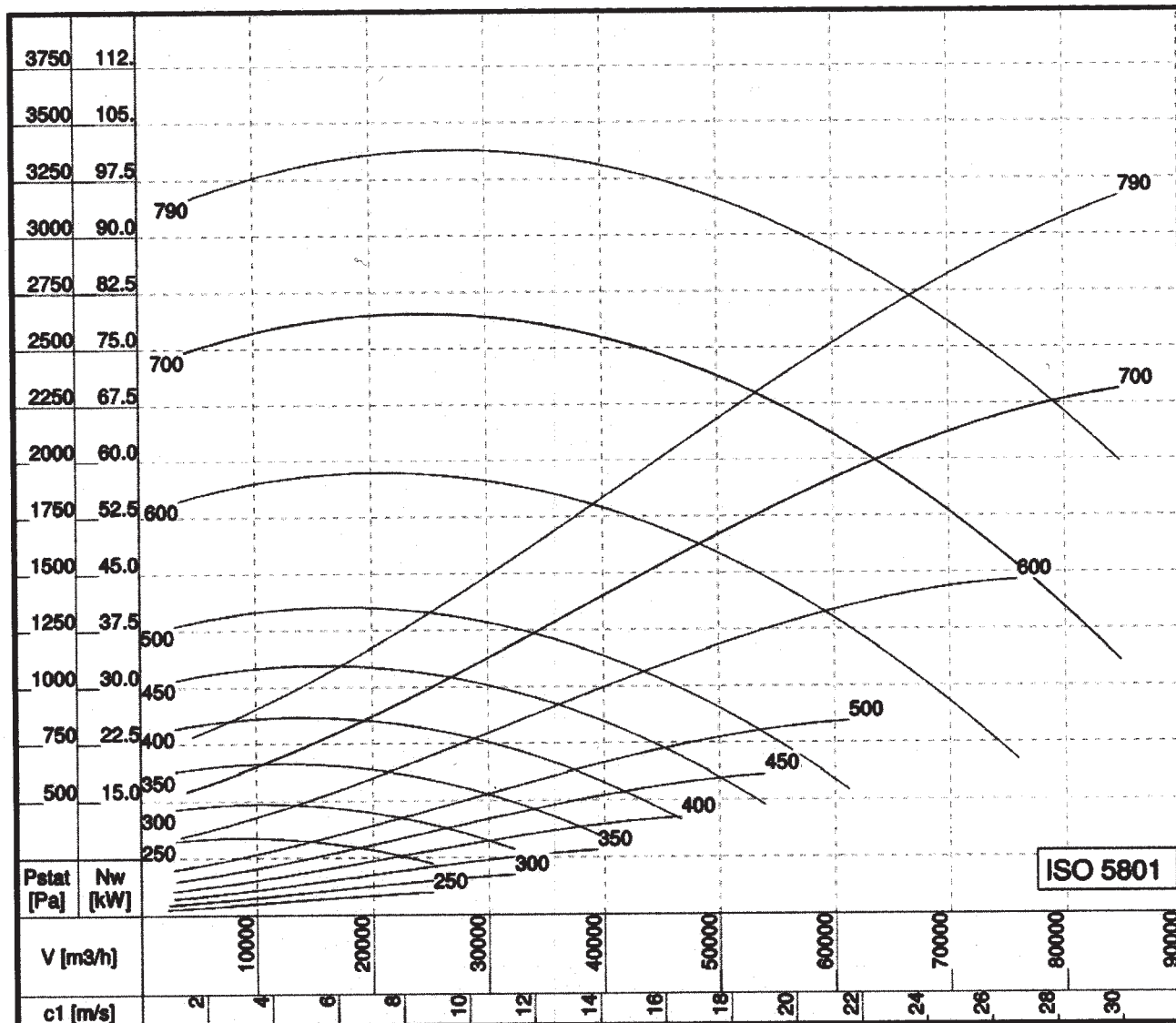


| Lydniveau<br>ISO 5136.2 | $L_{wA}$ dB(A) | Lydtryk |     |     |     | $L_{pA} = L_{wA} - 7\text{dB(A)}$ |      |      |      | I en afstand på 1m. |
|-------------------------|----------------|---------|-----|-----|-----|-----------------------------------|------|------|------|---------------------|
| n                       | $L_{wA}$       | Hz      |     |     |     |                                   |      |      |      |                     |
| min -1                  | dB(A)          | 63      | 125 | 250 | 500 | 1000                              | 2000 | 4000 | 8000 |                     |
| 350                     | 71             | 53      | 61  | 65  | 66  | 64                                | 57   | 53   | 44   |                     |
| 400                     | 74             | 56      | 64  | 68  | 69  | 67                                | 60   | 56   | 47   |                     |
| 450                     | 77             | 59      | 67  | 71  | 72  | 70                                | 63   | 59   | 50   |                     |
| 500                     | 79             | 61      | 69  | 73  | 74  | 72                                | 65   | 61   | 52   |                     |
| 600                     | 83             | 65      | 73  | 77  | 78  | 76                                | 69   | 65   | 56   |                     |
| 700                     | 86             | 68      | 76  | 80  | 81  | 79                                | 72   | 68   | 59   |                     |
| 800                     | 89             | 71      | 79  | 83  | 84  | 82                                | 75   | 71   | 62   |                     |
| 900                     | 92             | 74      | 82  | 86  | 87  | 85                                | 78   | 74   | 65   |                     |
| 980                     | 94             | 76      | 84  | 88  | 89  | 87                                | 80   | 76   | 67   |                     |

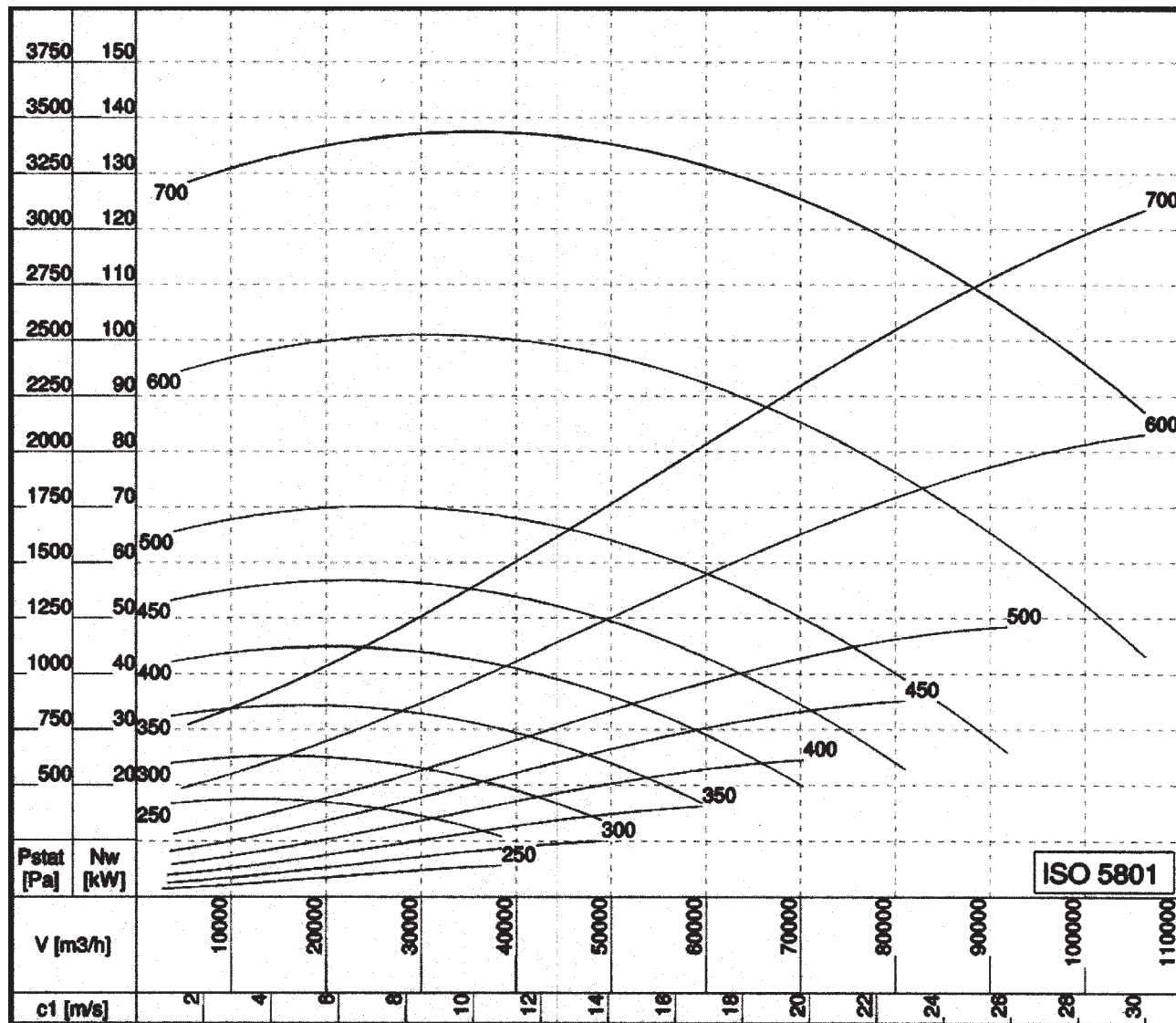


| Lydniveau  | Lw <sub>A</sub> dB(A) |    | Lydtryk |     |     | Lp <sub>A</sub> =Lw - 7dB(A) |      |      |      | I en afstand på 1m. |
|------------|-----------------------|----|---------|-----|-----|------------------------------|------|------|------|---------------------|
| ISO 5136.2 |                       |    |         |     |     |                              |      |      |      |                     |
| n          | Lw <sub>A</sub>       |    | Hz      |     |     |                              |      |      |      |                     |
| min -1     | dB(A)                 | 63 | 125     | 250 | 500 | 1000                         | 2000 | 4000 | 8000 |                     |
| 300        | 72                    | 54 | 62      | 66  | 67  | 65                           | 58   | 54   | 45   |                     |
| 350        | 75                    | 57 | 65      | 69  | 70  | 68                           | 61   | 57   | 48   |                     |
| 400        | 78                    | 60 | 68      | 72  | 73  | 71                           | 64   | 60   | 51   |                     |
| 450        | 81                    | 63 | 71      | 75  | 76  | 74                           | 67   | 63   | 54   |                     |
| 500        | 83                    | 65 | 73      | 77  | 78  | 76                           | 69   | 65   | 56   |                     |
| 600        | 87                    | 69 | 77      | 81  | 82  | 80                           | 73   | 69   | 60   |                     |
| 700        | 90                    | 72 | 80      | 84  | 85  | 83                           | 76   | 72   | 63   |                     |
| 800        | 93                    | 75 | 83      | 87  | 88  | 86                           | 79   | 75   | 66   |                     |
| 880        | 95                    | 77 | 85      | 89  | 90  | 88                           | 81   | 77   | 68   |                     |

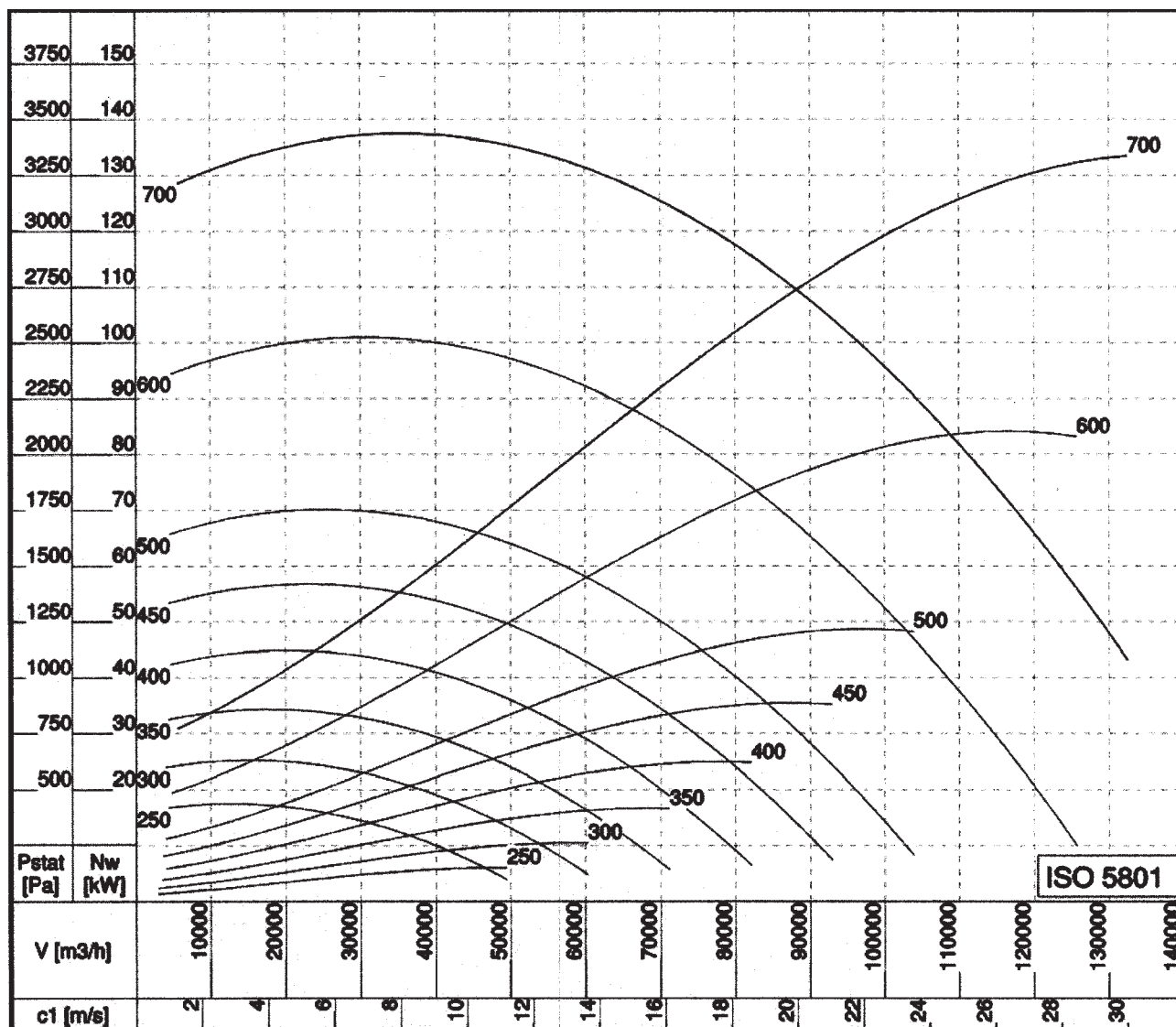




| Lydniveau  | $L_{wA}$ dB(A) | Lydtryk |     |     |     | $L_{pA} = L_{wA} - 7\text{dB(A)}$ |      |      |      | I en afstand på 1m. |
|------------|----------------|---------|-----|-----|-----|-----------------------------------|------|------|------|---------------------|
| ISO 5136.2 |                |         |     |     |     |                                   |      |      |      |                     |
| n          | $L_{wA}$       | Hz      |     |     |     |                                   |      |      |      |                     |
| min -1     | dB(A)          | 63      | 125 | 250 | 500 | 1000                              | 2000 | 4000 | 8000 |                     |
| 250        | 72             | 54      | 62  | 66  | 67  | 65                                | 58   | 54   | 45   |                     |
| 300        | 76             | 58      | 66  | 70  | 71  | 69                                | 62   | 58   | 49   |                     |
| 350        | 79             | 61      | 69  | 73  | 74  | 72                                | 65   | 61   | 52   |                     |
| 400        | 82             | 64      | 72  | 76  | 77  | 75                                | 68   | 64   | 55   |                     |
| 450        | 85             | 67      | 75  | 79  | 80  | 78                                | 71   | 67   | 58   |                     |
| 500        | 87             | 69      | 77  | 81  | 82  | 80                                | 73   | 69   | 60   |                     |
| 600        | 91             | 73      | 81  | 85  | 86  | 84                                | 77   | 73   | 64   |                     |
| 700        | 94             | 76      | 84  | 88  | 89  | 87                                | 80   | 76   | 67   |                     |
| 790        | 97             | 79      | 87  | 91  | 92  | 90                                | 83   | 79   | 70   |                     |



| Lydniveau<br>ISO 5136.2 | $L_{wA}$ dB(A)    | Lydtryk |     |     |     | $L_{pA} = L_{wA} - 7dB(A)$ |      |      |      | I en afstand på 1m. |
|-------------------------|-------------------|---------|-----|-----|-----|----------------------------|------|------|------|---------------------|
| n                       | $L_{wA}$<br>dB(A) | 63      | 125 | 250 | 500 | 1000                       | 2000 | 4000 | 8000 |                     |
| min -1                  |                   |         |     |     | Hz  |                            |      |      |      |                     |
| 250                     | 76                | 58      | 66  | 70  | 71  | 69                         | 62   | 58   | 49   |                     |
| 300                     | 80                | 62      | 70  | 74  | 75  | 73                         | 66   | 62   | 53   |                     |
| 350                     | 83                | 65      | 73  | 77  | 78  | 76                         | 69   | 65   | 56   |                     |
| 400                     | 86                | 68      | 76  | 80  | 81  | 79                         | 72   | 68   | 59   |                     |
| 450                     | 89                | 71      | 79  | 83  | 84  | 82                         | 75   | 71   | 62   |                     |
| 500                     | 91                | 73      | 81  | 85  | 86  | 84                         | 77   | 73   | 64   |                     |
| 600                     | 95                | 77      | 85  | 89  | 90  | 88                         | 81   | 77   | 68   |                     |
| 700                     | 98                | 80      | 88  | 92  | 93  | 91                         | 84   | 80   | 71   |                     |

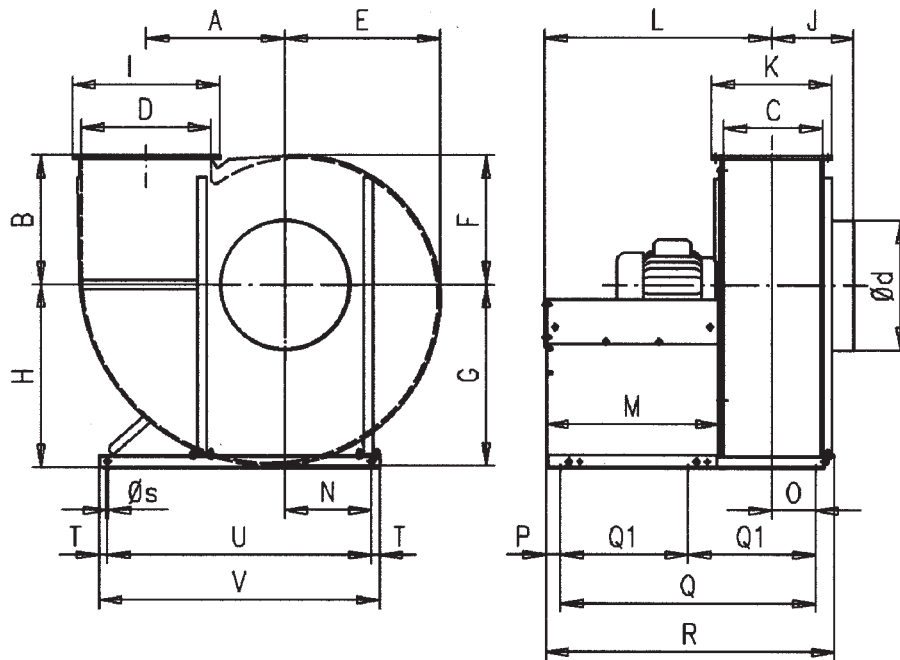


| Lydniveau<br>ISO 5136.2 | $L_{wA}$ dB(A) | Lydtryk |     |     | $L_{pA} = L_{wA} - 7dB(A)$ | I en afstand på 1m. |      |      |      |
|-------------------------|----------------|---------|-----|-----|----------------------------|---------------------|------|------|------|
| n                       | $L_{wA}$ dB(A) | 63      | 125 | 250 | 500                        | 1000                | 2000 | 4000 | 8000 |
| 250                     | 79             | 61      | 69  | 73  | 74                         | 72                  | 65   | 61   | 52   |
| 300                     | 83             | 65      | 73  | 77  | 78                         | 76                  | 69   | 65   | 56   |
| 350                     | 86             | 68      | 76  | 80  | 81                         | 79                  | 72   | 68   | 59   |
| 400                     | 89             | 71      | 79  | 83  | 84                         | 82                  | 75   | 71   | 62   |
| 450                     | 92             | 74      | 82  | 86  | 87                         | 85                  | 78   | 74   | 65   |
| 500                     | 94             | 76      | 84  | 88  | 89                         | 87                  | 80   | 76   | 67   |
| 600                     | 98             | 80      | 88  | 92  | 93                         | 91                  | 84   | 80   | 71   |
| 700                     | 101            | 83      | 91  | 95  | 96                         | 94                  | 87   | 83   | 74   |

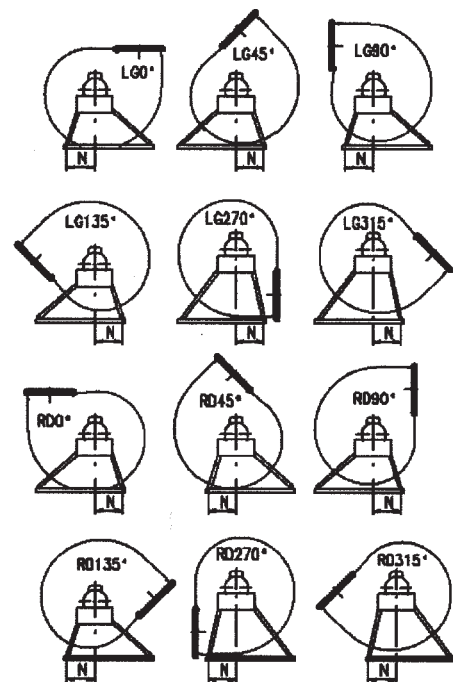
# Motor position for type

## Direkte drevet

# CMMV 450-800



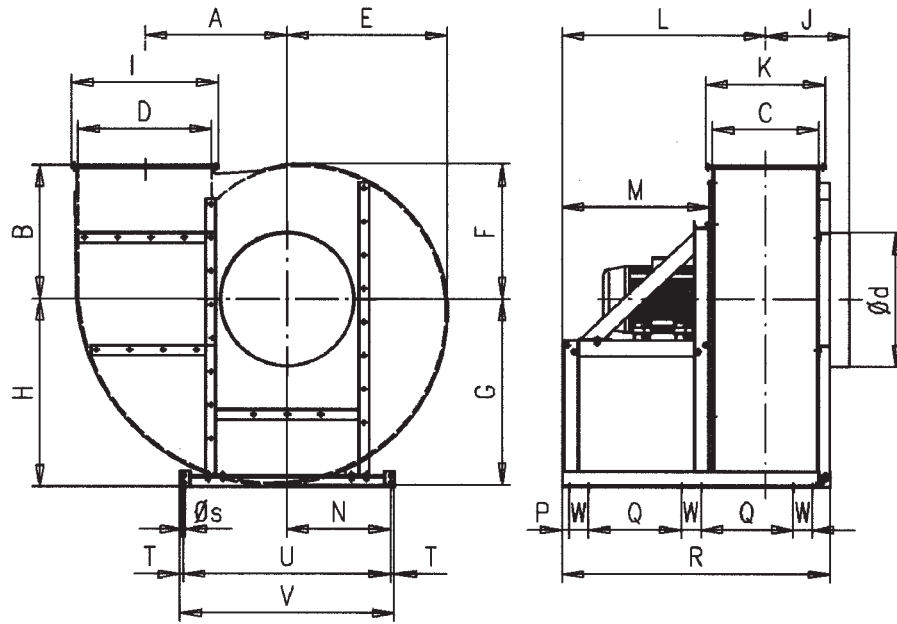
| CMV    | 450  | 500  | 560  | 630  | 710  | 800  |
|--------|------|------|------|------|------|------|
| A      | 480  | 535  | 600  | 675  | 760  | 860  |
| B      | 450  | 500  | 560  | 630  | 710  | 800  |
| C      | 355  | 400  | 450  | 500  | 560  | 630  |
| D      | 450  | 500  | 560  | 630  | 710  | 800  |
| Ød     | 450  | 500  | 560  | 630  | 710  | 800  |
| E      | 544  | 604  | 675  | 757  | 850  | 963  |
| F      | 456  | 506  | 565  | 633  | 710  | 807  |
| G      | 632  | 702  | 785  | 881  | 990  | 1119 |
| H 0°   | 630  | 710  | 800  | 900  | 1000 | 1250 |
| H 45°  | 630  | 710  | 800  | 900  | 1000 | 1120 |
| H 90°  | 630  | 710  | 710  | 800  | 900  | 1000 |
| H 135° | 630  | 630  | 710  | 710  | 800  | 1000 |
| H 270° | 800  | 900  | 1000 | 1120 | 1250 | 1500 |
| H 315° | 710  | 800  | 900  | 1000 | 1120 | 1250 |
| I      | 530  | 580  | 640  | 730  | 810  | 900  |
| J      | 280  | 315  | 355  | 400  | 450  | 500  |
| K      | 435  | 480  | 530  | 600  | 660  | 730  |
| L      | 932  | 910  | 985  | 960  | 1310 | 1275 |
| M      | 700  | 700  | 700  | 700  | 950  | 950  |
| N      | 330  | 330  | 330  | 330  | 475  | 475  |
| O      | 127  | 150  | 175  | 200  | 240  | 275  |
| P      | 60   | 60   | 60   | 60   | 50   | 50   |
| Q1     | -    | -    | -    | -    | 750  | 750  |
| Q      | 1000 | 1000 | 1100 | 1100 | 1500 | 1500 |
| R      | 1175 | 1175 | 1275 | 1275 | 1655 | 1655 |
| Øs     | 13   | 13   | 13   | 13   | 13   | 13   |
| T      | 25   | 25   | 25   | 25   | 25   | 25   |
| U      | 1070 | 1070 | 1070 | 1070 | 1450 | 1450 |
| V      | 1120 | 1120 | 1120 | 1120 | 1500 | 1500 |



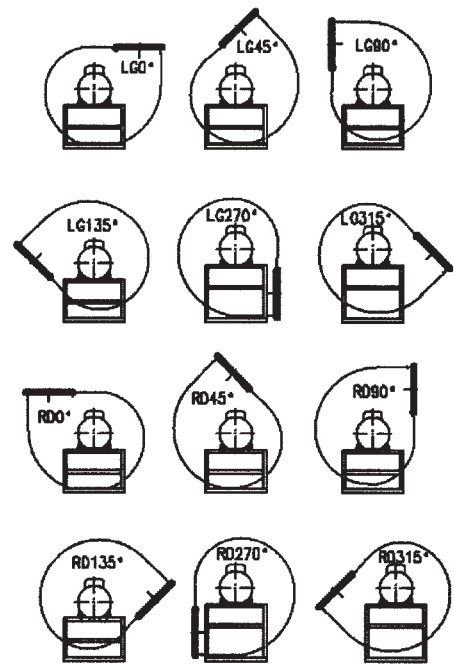
# Motor position for type

## Direkte drevet

# CMMV 900-1250

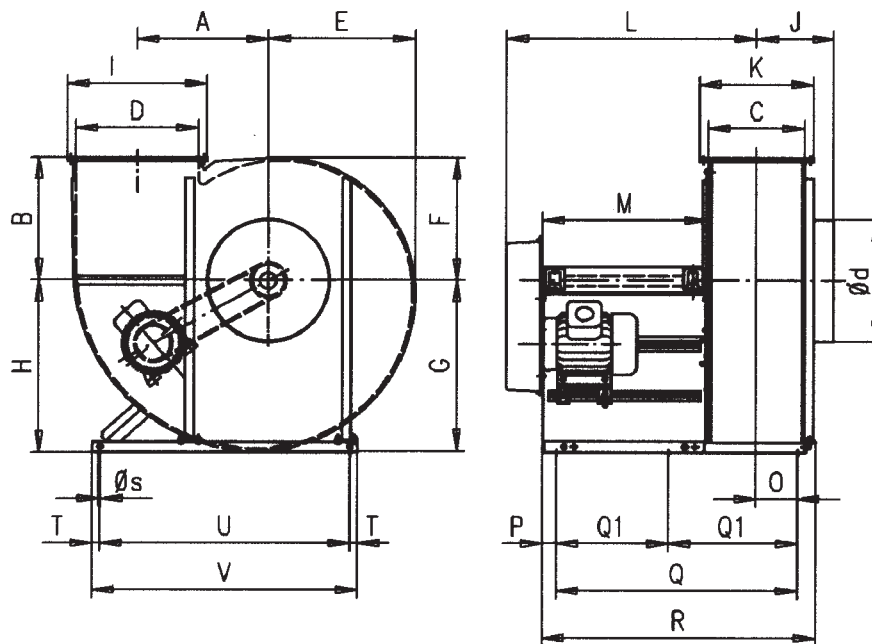


| CMV    | 900  | 1000 | 1120 | 1250 |
|--------|------|------|------|------|
| A      | 964  | 1062 | 1200 | 1265 |
| B      | 900  | 1000 | 1120 | 1120 |
| C      | 710  | 800  | 900  | 1000 |
| D      | 900  | 1000 | 1120 | 1250 |
| Ød     | 900  | 1000 | 1120 | 1250 |
| E      | 1081 | 1197 | 1347 | 1405 |
| F      | 907  | 1007 | 1133 | 1155 |
| G      | 1255 | 1387 | 1561 | 1655 |
| H 0°   | 1250 | 1400 | 1600 | 1800 |
| H 45°  | 1250 | 1400 | 1600 | 1600 |
| H 90°  | 1250 | 1250 | 1400 | 1400 |
| H 135° | 1250 | 1250 | 1250 | 1400 |
| H 270° | 1600 | 1800 | 2100 | 2100 |
| H 315° | 1400 | 1600 | 1800 | 1800 |
| I      | 1000 | 1100 | 1220 | 1350 |
| J      | 560  | 630  | 710  | 800  |
| K      | 810  | 900  | 1000 | 1100 |
| L      | 1475 | 1520 | 1570 | 1620 |
| M      | 1100 | 1100 | 1100 | 1100 |
| N      | 772  | 772  | 772  | 772  |
| P      | 50   | 50   | 50   | 50   |
| Q      | 648  | 693  | 743  | 793  |
| R      | 1915 | 2005 | 2105 | 2205 |
| Qs     | 12   | 12   | 12   | 12   |
| T      | 27.5 | 27.5 | 27.5 | 27.5 |
| U      | 1545 | 1545 | 1545 | 1545 |
| V      | 1600 | 1600 | 1600 | 1600 |
| W      | 146  | 146  | 146  | 146  |

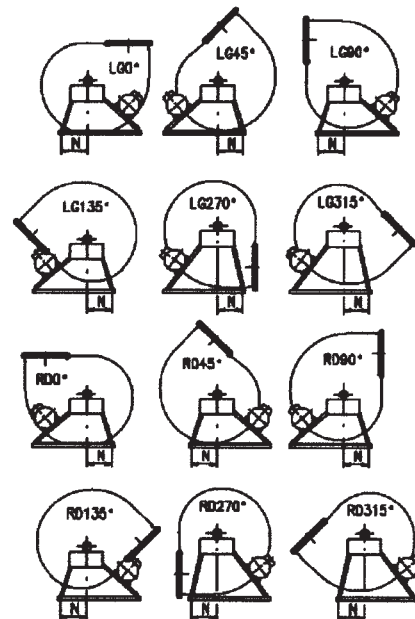


# Motor position for type Drevet via kilerem

# CMMV 450-800



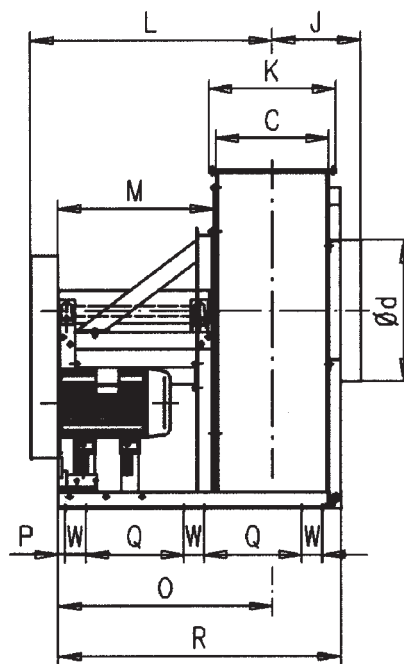
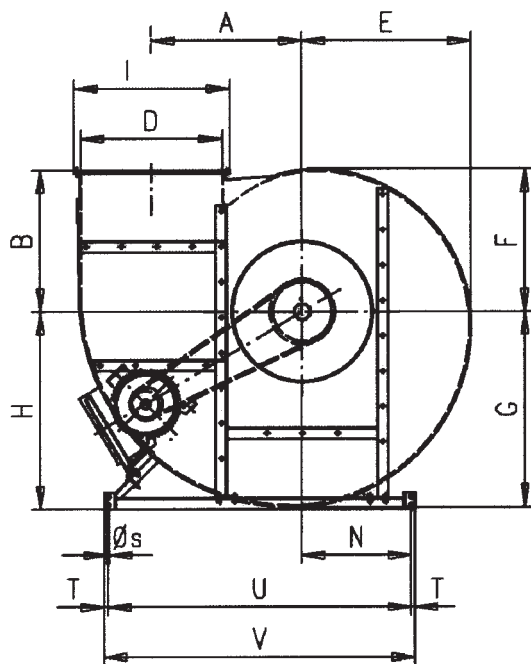
| CMMV   | 450  | 500  | 560  | 630  | 710  | 800  |
|--------|------|------|------|------|------|------|
| A      | 480  | 535  | 600  | 675  | 760  | 860  |
| B      | 450  | 500  | 560  | 630  | 710  | 800  |
| C      | 355  | 400  | 450  | 500  | 560  | 630  |
| D      | 450  | 500  | 560  | 630  | 710  | 800  |
| Ød     | 450  | 500  | 560  | 630  | 710  | 800  |
| E      | 544  | 604  | 675  | 757  | 850  | 963  |
| F      | 456  | 506  | 565  | 633  | 710  | 807  |
| G      | 632  | 702  | 785  | 881  | 990  | 1119 |
| H 0°   | 630  | 710  | 800  | 900  | 1000 | 1250 |
| H 45°  | 630  | 710  | 800  | 900  | 1000 | 1120 |
| H 90°  | 630  | 710  | 710  | 800  | 900  | 1000 |
| H 135° | 630  | 630  | 710  | 710  | 800  | 1000 |
| H 270° | 800  | 900  | 1000 | 1120 | 1250 | 1500 |
| H 315° | 710  | 800  | 900  | 1000 | 1120 | 1250 |
| I      | 530  | 580  | 640  | 730  | 810  | 900  |
| J      | 280  | 315  | 355  | 400  | 450  | 500  |
| K      | 435  | 480  | 530  | 600  | 660  | 730  |
| L      | 1132 | 1110 | 1235 | 1210 | 1510 | 1475 |
| M      | 700  | 700  | 950  | 950  | 950  | 950  |
| N      | 330  | 330  | 475  | 475  | 475  | 475  |
| O      | 127  | 150  | 175  | 200  | 240  | 275  |
| P      | 60   | 60   | 60   | 60   | 50   | 50   |
| Q1     | -    | -    | 675  | 675  | 750  | 750  |
| Q      | 1000 | 1000 | 1350 | 1350 | 1500 | 1500 |
| R      | 1175 | 1175 | 1525 | 1525 | 1655 | 1655 |
| Øs     | 13   | 13   | 13   | 13   | 13   | 13   |
| T      | 25   | 25   | 25   | 25   | 25   | 25   |
| U      | 1070 | 1070 | 1450 | 1450 | 1450 | 1450 |
| V      | 1120 | 1120 | 1500 | 1500 | 1500 | 1500 |





# Motor position for type Drevet via kilerem

# CMMV 900-1250



| CMMV   | 900  | 1000 | 1120 | 1250 |
|--------|------|------|------|------|
| A      | 964  | 1062 | 1200 | 1265 |
| B      | 900  | 1000 | 1120 | 1120 |
| C      | 710  | 800  | 900  | 1000 |
| D      | 900  | 1000 | 1120 | 1250 |
| Ød     | 900  | 1000 | 1120 | 1250 |
| E      | 1081 | 1197 | 1347 | 1405 |
| F      | 907  | 1007 | 1133 | 1155 |
| G      | 1255 | 1387 | 1561 | 1655 |
| H 0°   | 1250 | 1400 | 1600 | 1800 |
| H 45°  | 1250 | 1400 | 1600 | 1600 |
| H 90°  | 1250 | 1250 | 1400 | 1400 |
| H 135° | 1250 | 1250 | 1250 | 1400 |
| H 270° | 1600 | 1800 | 2100 | 2100 |
| H 315° | 1400 | 1600 | 1800 | 1800 |
| I      | 1000 | 1100 | 1220 | 1350 |
| J      | 560  | 630  | 710  | 800  |
| K      | 810  | 900  | 1000 | 1100 |
| L      | 1665 | 1710 | 1760 | 1810 |
| M      | 1100 | 1100 | 1100 | 1100 |
| N      | 772  | 772  | 772  | 772  |
| O      | 1475 | 1520 | 1570 | 1620 |
| P      | 50   | 50   | 50   | 50   |
| Q      | 648  | 693  | 743  | 793  |
| R      | 1915 | 2005 | 2105 | 2205 |
| Qs     | 12   | 12   | 12   | 12   |
| T      | 27.5 | 27.5 | 27.5 | 27.5 |
| U      | 2145 | 2145 | 2145 | 2145 |
| V      | 2200 | 2200 | 2200 | 2200 |
| W      | 146  | 146  | 146  | 146  |

