

Mellemtryksventilator med højvirkningsgrad CMHV 450 - 1250

Korrosionsbestandige radialventilatorer for transport af aggressive gasser og luftarter

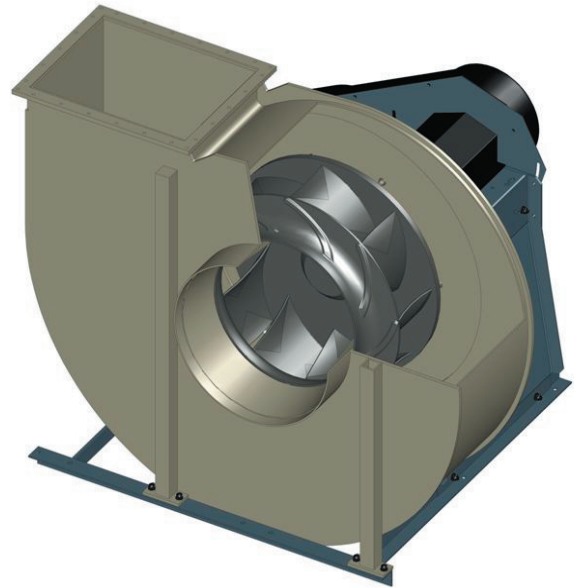
Ventilatorstørrelser

Tallet efter CMHV refererer til størrelsen på indløbets diameter i mm.

CMHV serien går fra 450 mm til 1250 mm indløbsdiamter.

Tekniske data:

Ydelse: op til 100.000 m³/h.
Statisktryk: op til 3.000 Pa
Virkningsgrad: >80%



Ventilatorhuset

Selvbærende opsvejst konstruktion, som kan leveres i PP, PPs, PPs el, PE eller PVDF.

Ventilatorhuset kan forsynes med en „Splinter Protector“.

Ventilatorhjul

Høj virkningsgrads B-hjul med 8 bagoverbøjet skovle.

Ventilatorhjulet er automatsvejst, og kan leveres i PP glasfiberforstærket.

Hvert ventilatorhjul er testet i en testbænk med en højere hastighed end den nominerede, og efterfølgende er ventilatorhjulet dynamisk afbalanceret i to planer efter VDI 2060 GS Q 6,3.

Ventilatorhjulet fastgøres til akselen med et standard taper lock system.

Drivform

Direkte drevet, ventilatorhjulet er fastgjort til motorakselen.

Drevet via kilerem, ventilatoren er forsynet med en „Heavy-duty“ lejekonstruktion med kugle- & rullelejer.

Stativ

Det stabilt konstruerede stålstativ er som standard galvaniseret.

På bestilling kan stativet leveres med en 2-komponent overfladebehandling eller i rustfritstål.

Omdrejningsregulering

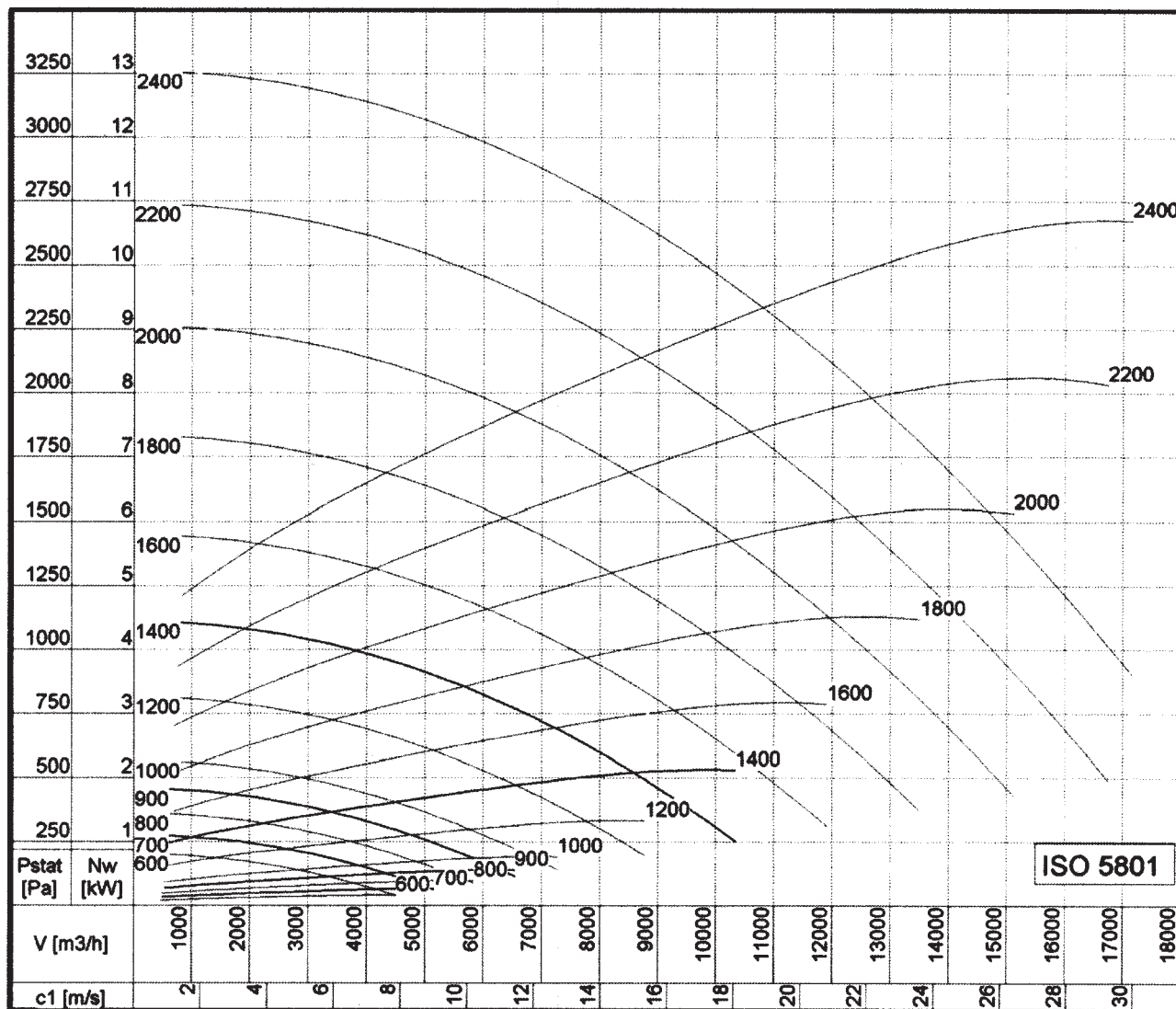
CMHV kan leveres med en- eller tohastigheds-motor. Standardmotoren kan omdrejningsreguleres med frekvensomformer.

Afkast

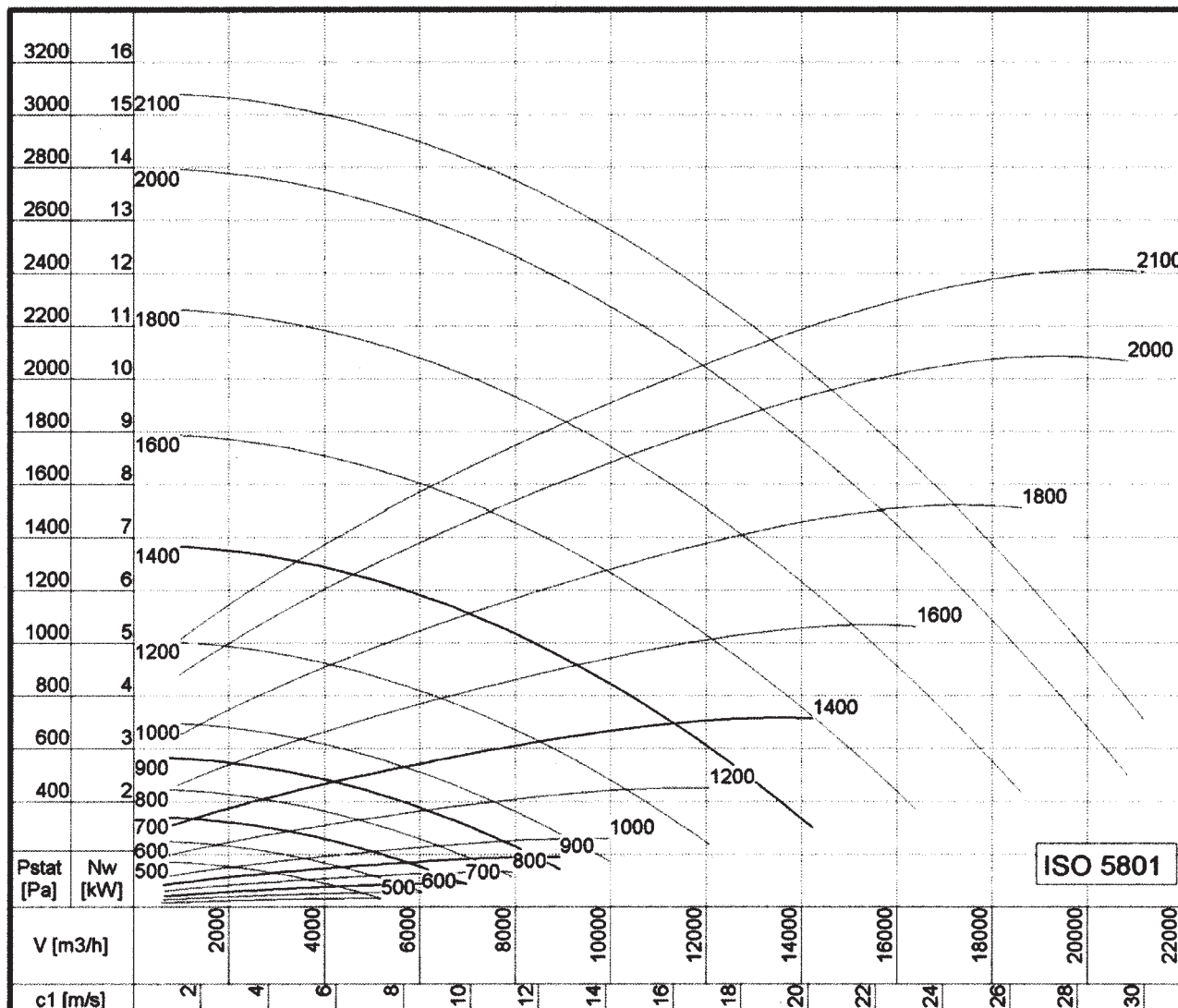
Udløbsstudsens position i h.t. Eurovent 1/1, set fra motorsiden.

Tilbehør

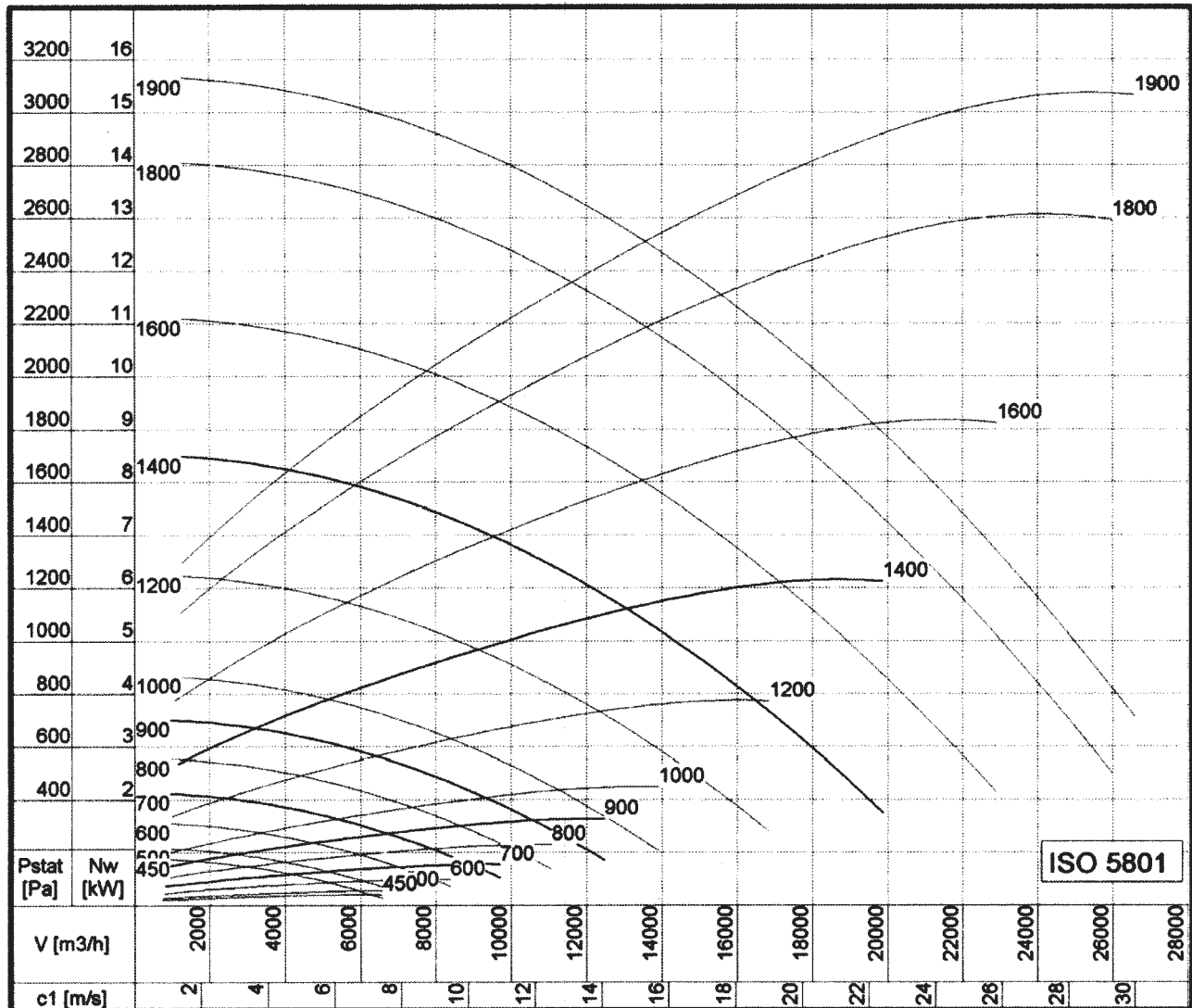
Se vores leveringsprogram af tilbehør i afsnittet tilbehør.



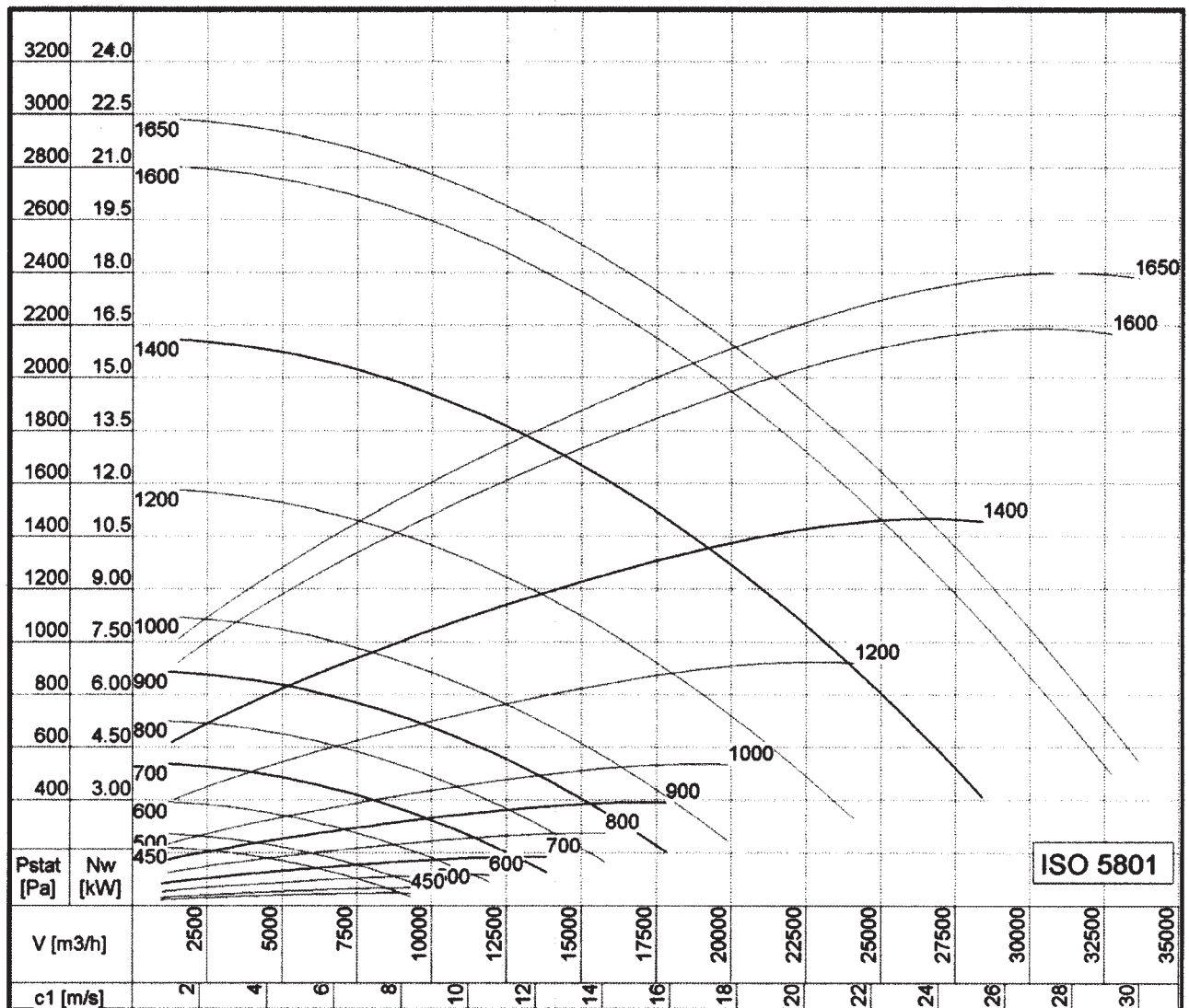
Lydniveau	Lw _A dB(A)		Lydtryk			Lp _A =Lw - 7dB(A)				I en afstand på 1m.
ISO 5136.2										
n	Lw _A		Hz							
min -1	dB(A)	63	125	250	500	1000	2000	4000	8000	
700	63	38	48	57	57	57	53	48	38	
800	66	41	51	60	60	60	56	51	41	
900	69	44	54	63	63	63	59	54	44	
1000	71	46	56	65	65	65	61	56	46	
1200	75	50	60	69	69	69	65	60	50	
1400	78	53	63	72	72	72	68	63	53	
1600	80	55	65	74	74	74	70	65	55	
1800	83	58	68	77	77	77	73	68	58	
2000	85	60	70	79	79	79	75	70	60	
2200	87	62	72	81	81	81	77	72	62	
2200	89	64	74	83	83	83	79	74	64	



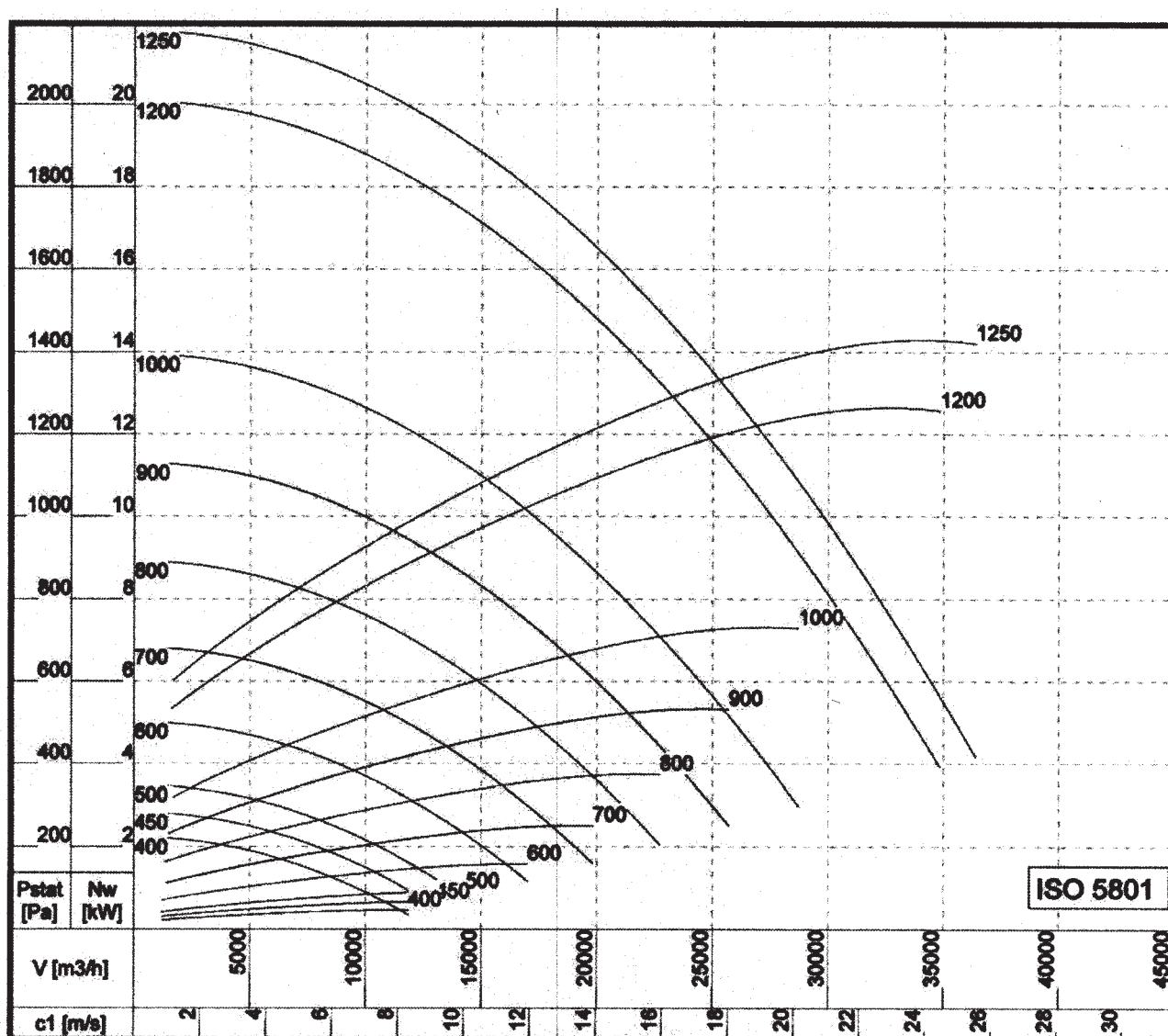
Lydniveau	L_{wA} dB(A)	Lydtryk					I en afstand på 1m.			
ISO 5136.2										
n	L_{wA}	Hz								
min -1	dB(A)	63	125	250	500	1000	2000	4000	8000	
600	65	44	52	59	59	59	54	49	40	
700	68	47	55	62	62	62	57	52	43	
800	71	50	58	65	65	65	60	55	46	
900	74	53	61	68	68	68	63	58	49	
1000	76	55	63	70	70	70	65	60	51	
1200	80	59	67	74	74	74	69	64	55	
1400	83	62	70	77	77	77	72	67	58	
1600	85	64	72	79	79	79	74	69	60	
1800	88	67	75	82	82	82	77	72	63	
2000	90	69	77	84	84	84	79	74	65	
2100	91	70	78	85	85	85	80	75	66	



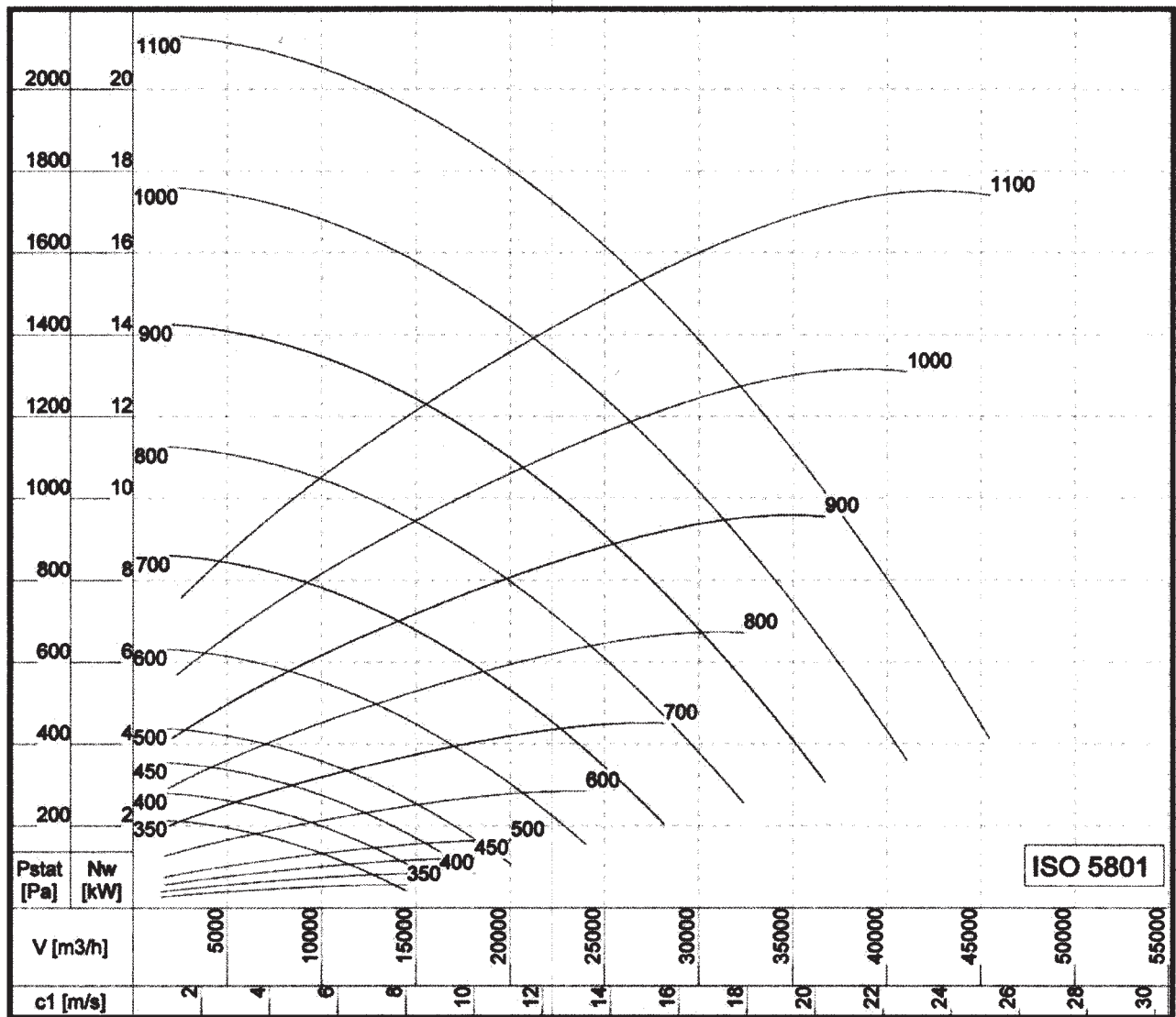
Lydniveau	Lw _A dB(A)		Lydtryk			Lp _A =Lw - 7dB(A)				I en afstand på 1m.
ISO 5136.2										
n	Lw _A		Hz							
min -1	dB(A)	63	125	250	500	1000	2000	4000	8000	
500	65	45	54	60	60	59	53	49	39	
600	69	49	58	64	64	63	57	53	43	
700	72	52	61	67	67	66	60	56	46	
800	75	55	64	70	70	69	63	59	49	
900	78	58	67	73	73	72	66	62	52	
1000	80	60	69	75	75	74	68	64	54	
1200	84	64	73	79	79	78	72	68	58	
1400	87	67	76	82	82	81	75	71	61	
1600	89	69	78	84	84	83	77	73	63	
1800	92	72	81	87	87	86	80	76	66	
1900	93	73	82	88	88	87	81	77	67	



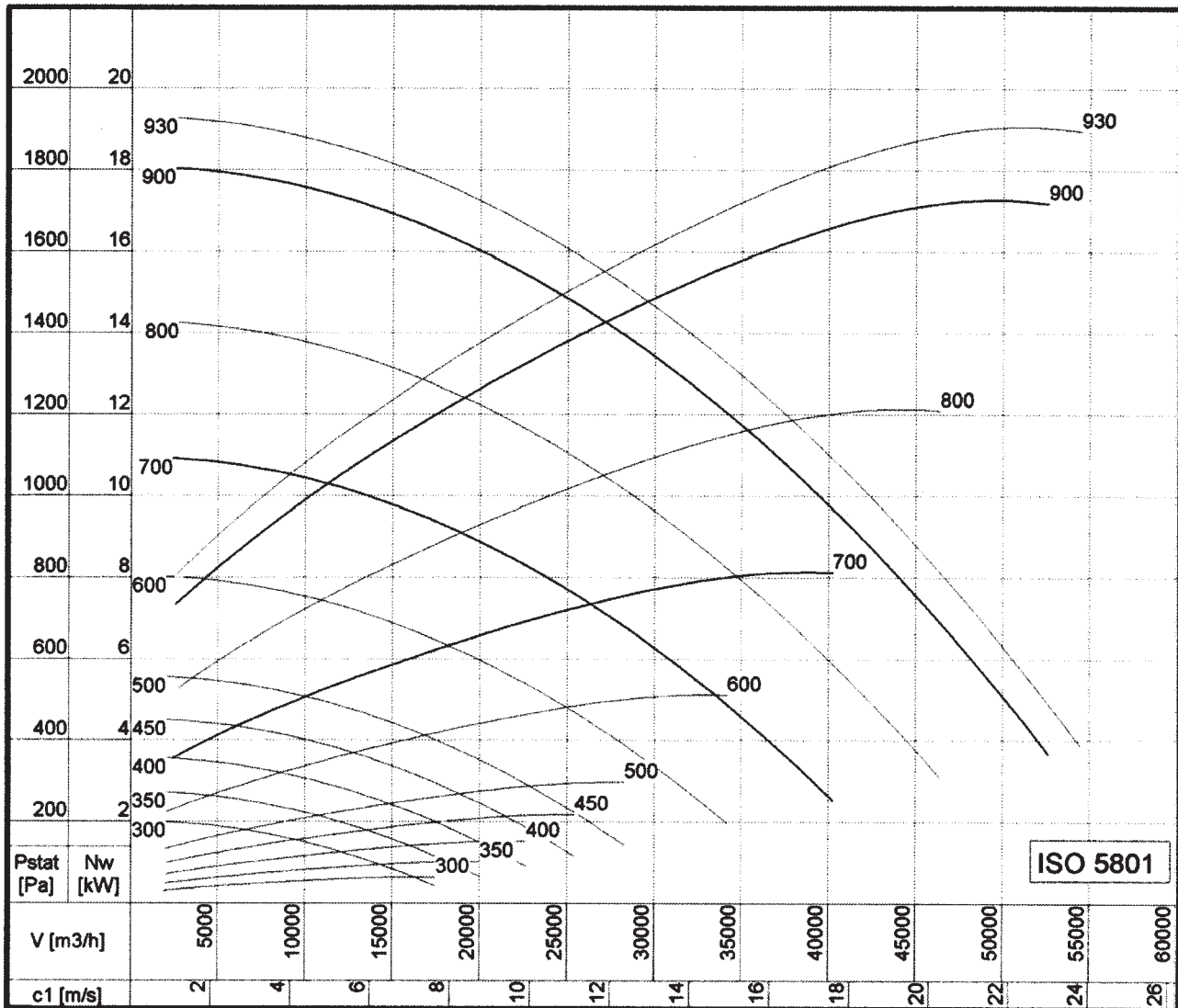
Lydniveau	L_{wA} dB(A)	Lydtryk				$L_{pA} = L_{wA} - 7dB(A)$	I en afstand på 1m.			
ISO 5136.2										
n	L_{wA}	Hz								
min -1	dB(A)	63	125	250	500	1000	2000	4000	8000	
450	68	50	58	62	63	61	54	50	41	
500	70	52	60	64	65	63	56	52	43	
600	74	56	64	68	69	67	60	56	47	
700	77	59	67	71	72	70	63	59	50	
800	80	62	70	74	75	73	66	62	53	
900	83	65	73	77	78	76	69	65	56	
1000	85	67	75	79	80	78	71	67	58	
1200	89	71	79	83	84	82	75	71	62	
1400	92	74	82	86	87	85	78	74	65	
1600	94	76	84	88	89	87	80	76	67	
1650	95	77	85	89	90	88	81	77	68	



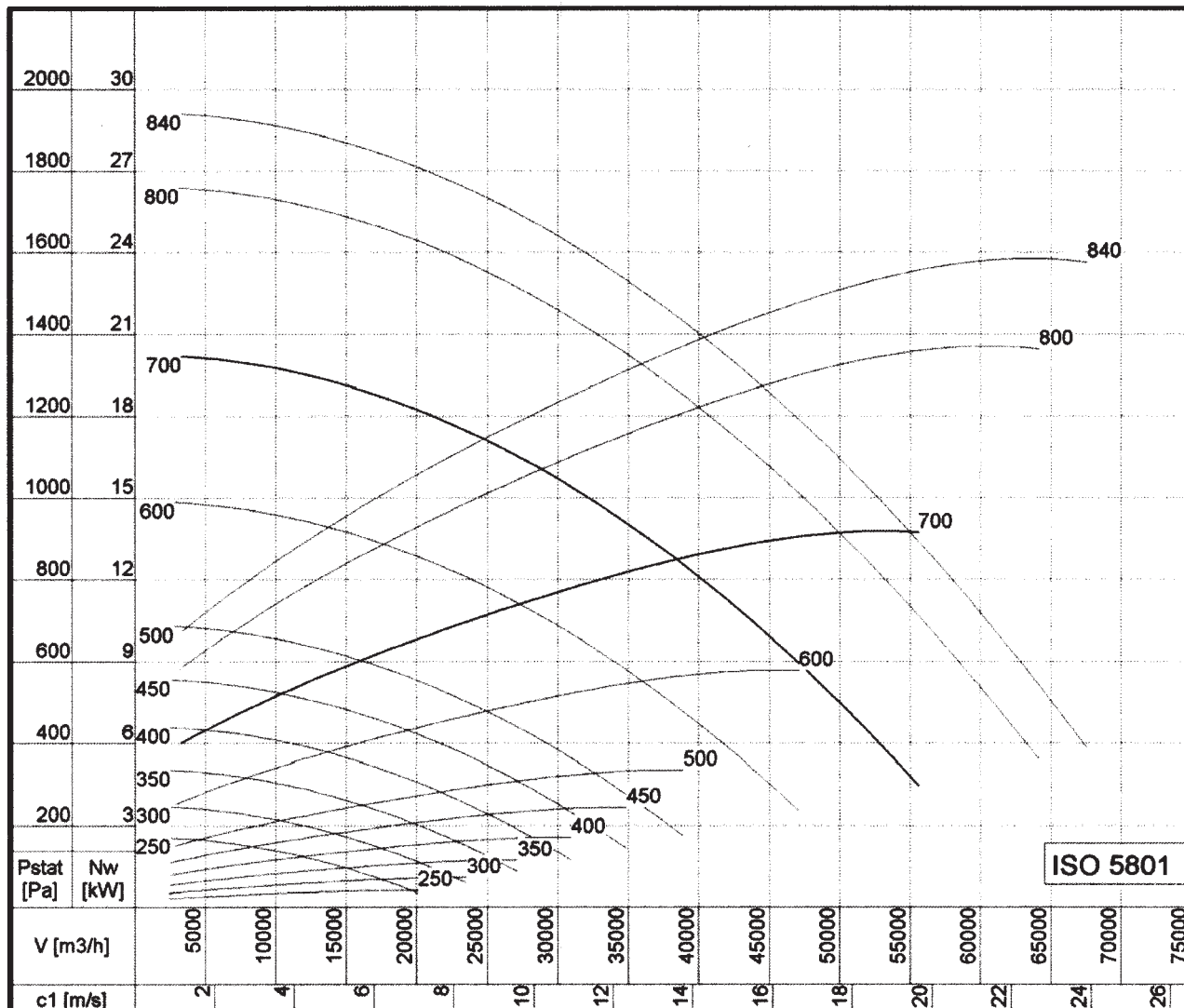
Lydniveau ISO 5136.2	L_{wA} dB(A)	Lydtryk				$L_{pA} = L_{wA} - 7dB(A)$	I en afstand på 1m.			
n	L_{wA} dB(A)	63	125	250	500	1000	2000	4000	8000	
min -1										
400	67	50	48	62	63	61	54	50	41	
450	70	53	51	65	66	64	57	53	44	
500	72	55	53	67	68	66	59	55	46	
600	76	59	57	71	72	70	63	59	50	
700	79	62	60	74	75	73	66	62	53	
800	82	65	63	77	78	76	69	65	56	
900	85	68	66	80	81	79	72	68	59	
1000	87	70	68	82	83	81	74	70	61	
1200	91	74	72	86	87	85	78	74	65	
1400	94	77	75	89	90	88	91	77	68	



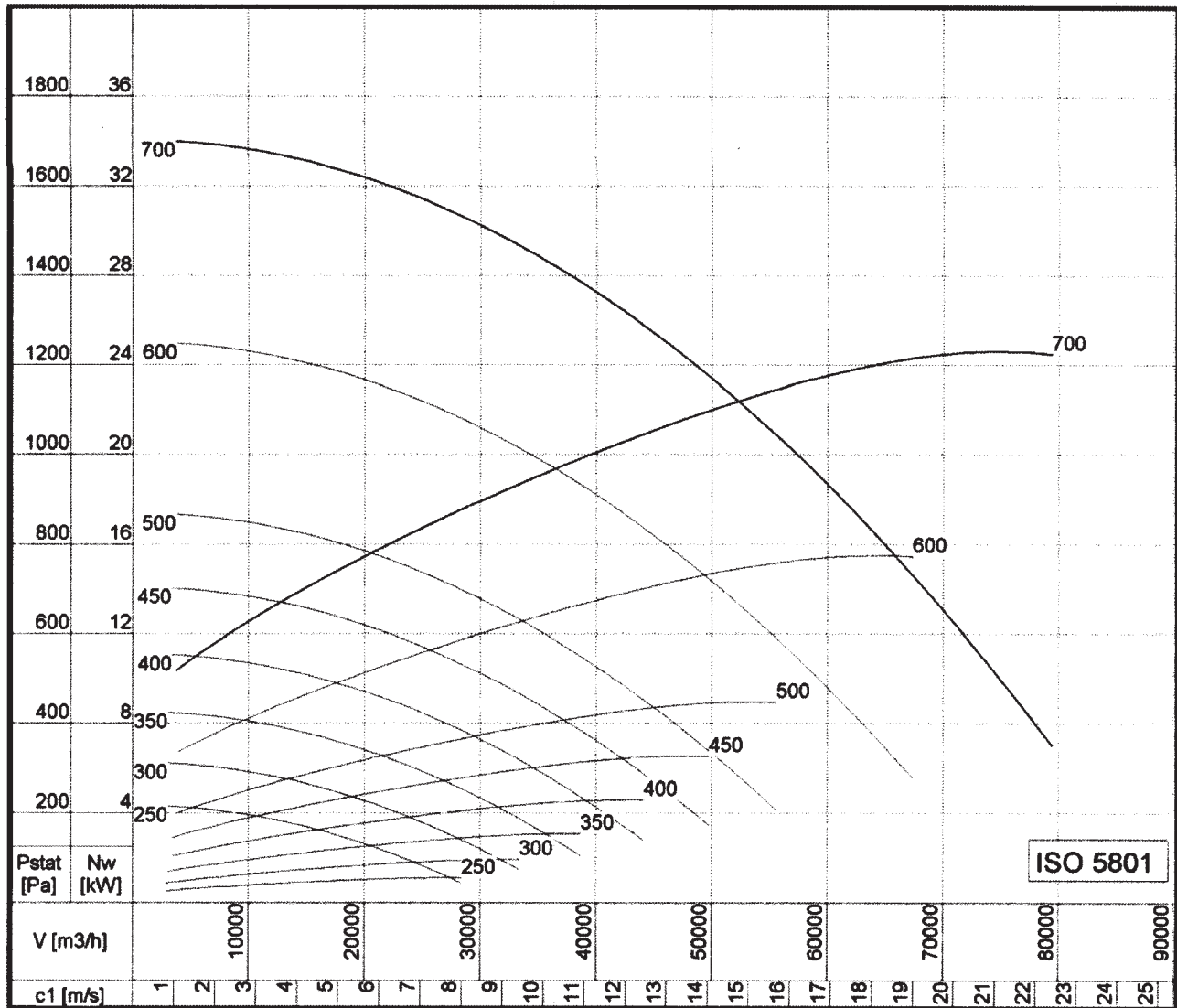
Lydniveau ISO 5136.2	L_{wA} dB(A)	Lydtryk				$L_{pA} = L_{wA} - 7\text{dB(A)}$	I en afstand på 1m.			
n	L_{wA} dB(A)	63	125	250	500	1000	2000	4000	8000	
350	66	48	56	60	61	59	52	48	39	
400	69	51	59	63	64	62	55	51	42	
450	72	54	62	66	67	65	58	54	45	
500	74	56	64	68	69	67	60	56	47	
600	78	60	68	72	73	71	64	60	51	
700	81	63	71	75	76	74	67	63	54	
800	84	66	74	78	79	77	70	66	57	
900	87	69	77	81	82	80	73	69	60	
1000	89	71	79	83	84	82	75	71	62	
1200	93	75	83	87	88	86	79	75	66	



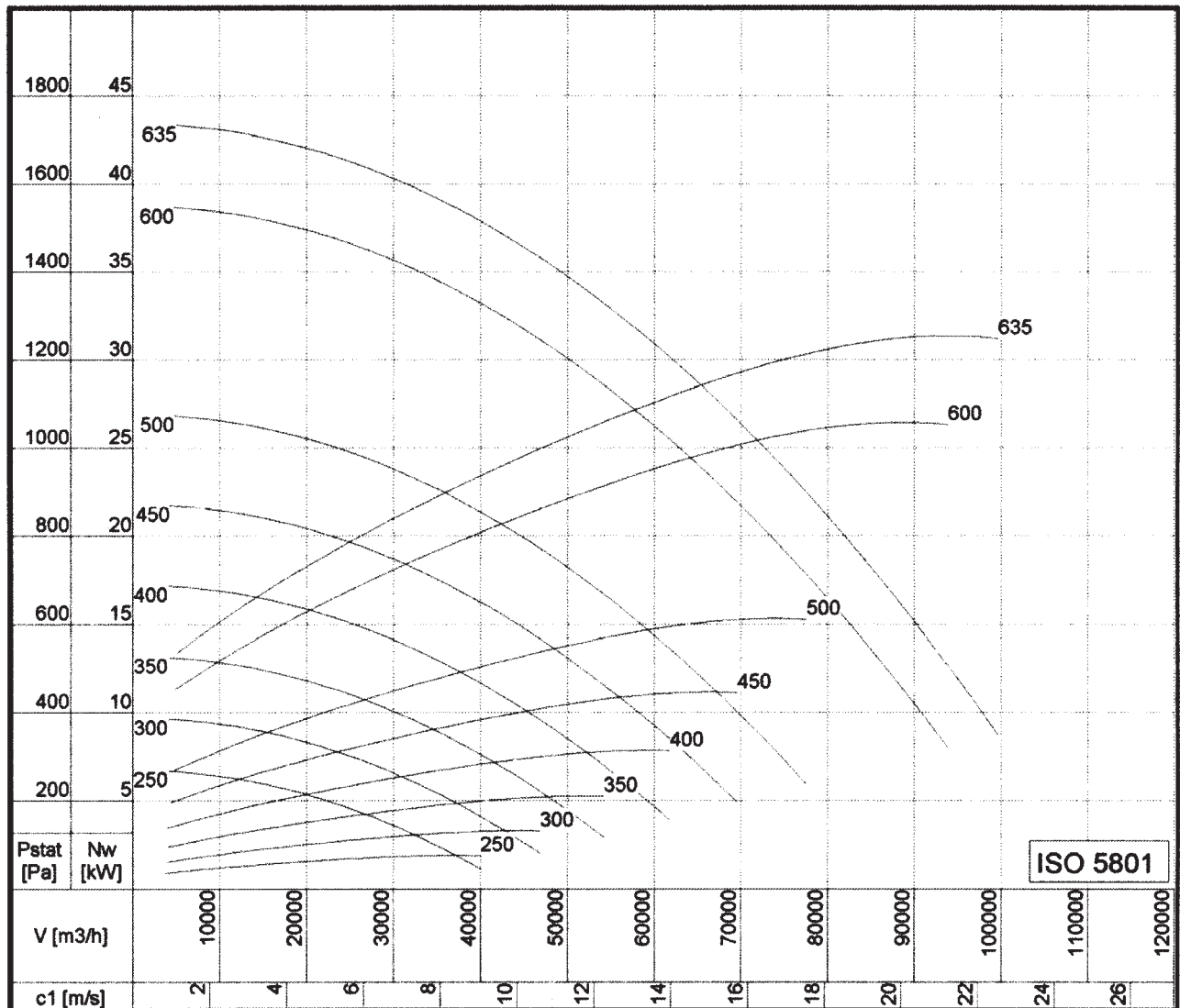
Lydniveau	Lw _A dB(A)		Lydtryk			Lp _A =Lw - 7dB(A)		I en afstand på 1m.	
ISO 5136.2									
n	Lw _A		Hz						
min -1	dB(A)	63	125	250	500	1000	2000	4000	8000
300	68	50	58	62	63	61	54	50	41
350	71	53	61	65	66	64	57	53	44
400	74	56	64	68	69	67	60	56	47
450	77	59	67	71	72	70	63	59	50
500	79	61	69	73	74	72	65	61	52
600	83	65	73	77	78	76	69	65	56
700	86	68	76	80	81	79	72	68	59
800	89	71	79	83	84	82	75	71	62
900	92	74	82	86	87	85	78	74	65
930	93	75	83	87	88	86	79	75	66



Lydniveau	L_{wA} dB(A)	Lydtryk				$L_{pA} = L_{wA} - 7dB(A)$	I en afstand på 1m.			
ISO 5136.2										
n	L_{wA}	Hz								
min -1	dB(A)	63	125	250	500	1000	2000	4000	8000	
250	68	50	58	62	63	61	54	50	41	
300	72	54	62	66	67	65	58	54	45	
350	75	57	65	69	70	68	61	57	48	
400	78	60	68	72	73	71	64	60	51	
450	81	63	71	75	76	74	67	63	54	
500	83	65	73	77	78	76	69	65	56	
600	87	69	77	81	82	80	73	69	60	
700	90	72	80	84	85	83	76	72	63	
800	93	75	83	87	88	86	79	75	66	
840	94	76	84	88	89	87	80	76	67	



Lydniveau ISO 5136.2	L_{w_A} dB(A)	Lydtryk				$L_{p_A} = L_{w_A} - 7dB(A)$			I en afstand på 1m.	
n	L_{w_A} dB(A)	63	125	250	500	1000	2000	4000	8000	
min -1	Hz									
250	72	54	62	66	67	65	58	54	45	
300	76	58	66	70	71	69	62	58	49	
350	79	61	69	73	74	72	65	61	52	
400	82	64	72	76	77	75	68	64	55	
450	85	67	75	79	80	78	71	67	58	
500	87	69	77	81	82	80	73	69	60	
600	91	73	81	85	86	84	77	73	64	
700	94	76	84	88	89	87	80	76	67	

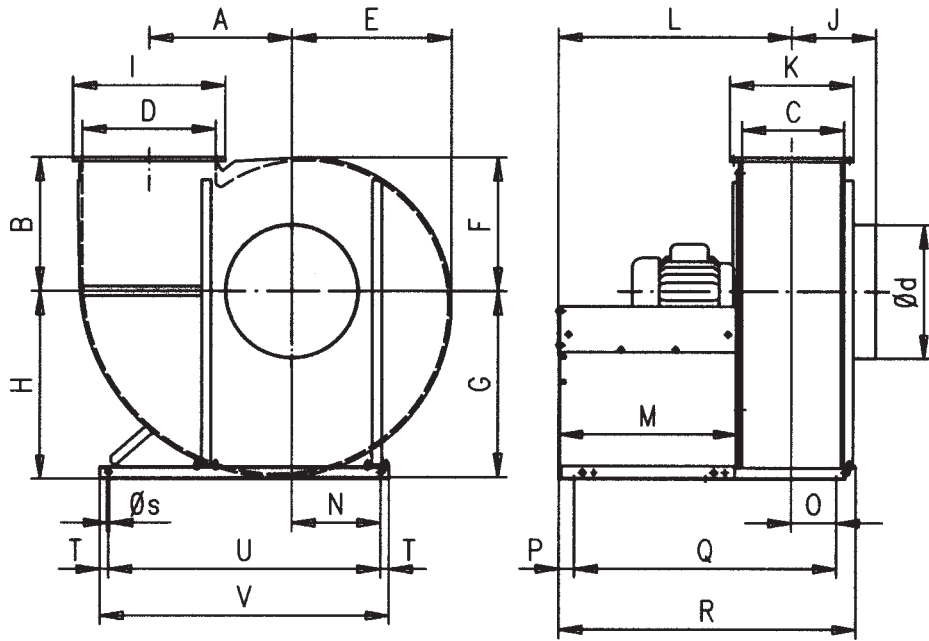


Lydniveau ISO 5136.2	L_{wA} dB(A)	Lydtryk			$L_{pA} = L_{wA} - 7dB(A)$	I en afstand på 1m.			
n	L_{wA} dB(A)	63	125	250	500	1000	2000	4000	8000
min -1									
250	75	57	65	69	70	68	61	57	48
300	79	61	69	73	74	72	65	61	52
350	82	64	72	76	77	75	68	64	55
400	85	67	75	79	80	78	71	67	58
450	88	70	78	82	83	81	74	70	61
500	90	72	80	84	85	83	76	72	63
600	94	76	84	88	89	87	80	76	67
635	95	77	85	89	90	88	81	77	68

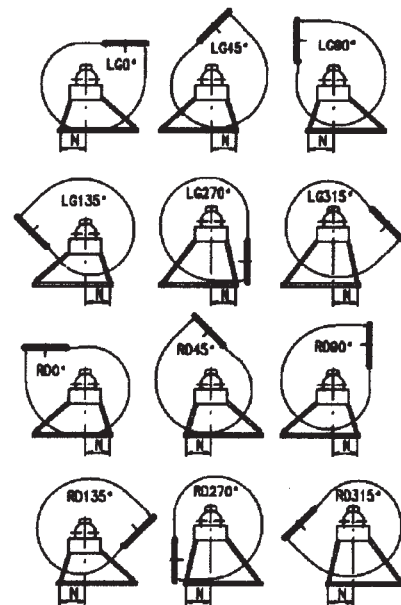
Motor position for type

Direkte drevet

CMHV 450-800



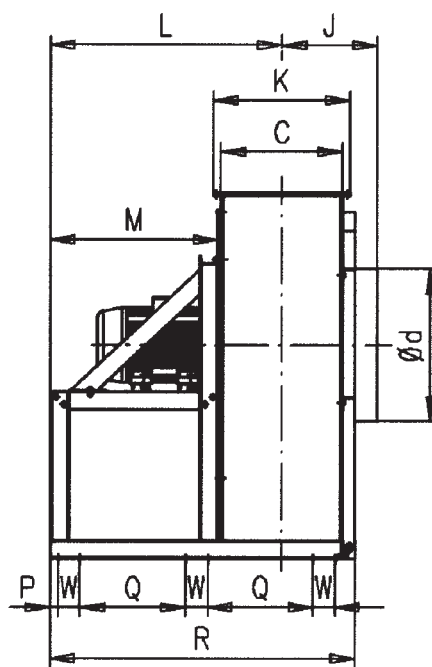
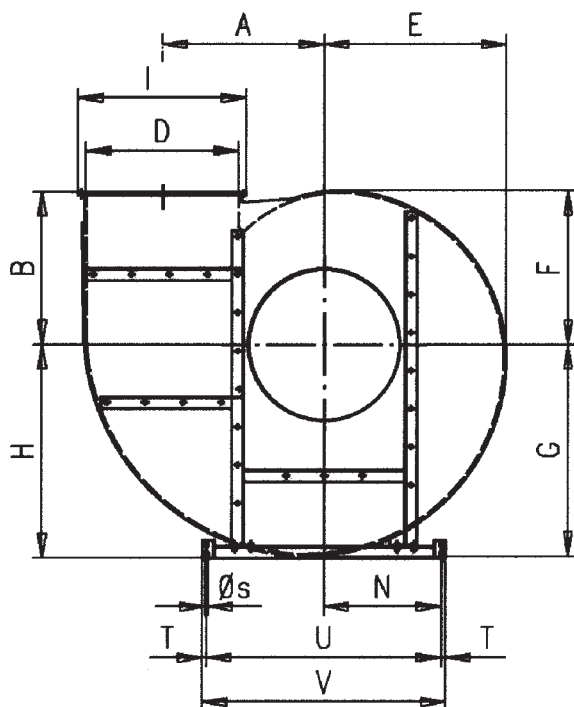
CMHV	450	500	560	630	710	800
A	480	535	600	675	760	860
B	450	500	560	630	710	800
C	355	400	450	500	560	630
D	450	500	560	630	710	800
Ød	450	500	560	630	710	800
E	544	604	675	757	850	963
F	456	506	565	633	710	807
G	632	702	785	881	990	1119
H 0°	630	710	800	900	1000	1250
H 45°	630	710	800	900	1000	1120
H 90°	630	710	710	800	900	1000
H 135°	630	630	710	710	800	1000
H 270°	800	900	1000	1120	1250	1500
H 315°	710	800	900	1000	1120	1250
I	530	580	640	730	810	900
J	280	315	355	400	450	500
K	435	480	530	600	660	730
L	932	910	985	960	990	1025
M	700	700	700	700	700	700
N	330	330	330	330	330	330
O	127	150	175	200	300	265
P	60	60	60	60	60	60
Q	1000	1000	1100	1100	1230	1230
R	1175	1175	1275	1275	1405	1405
Øs	13	13	13	13	13	13
T	25	25	25	25	25	25
U	1070	1070	1070	1070	1070	1070
V	1120	1120	1120	1120	1120	1120



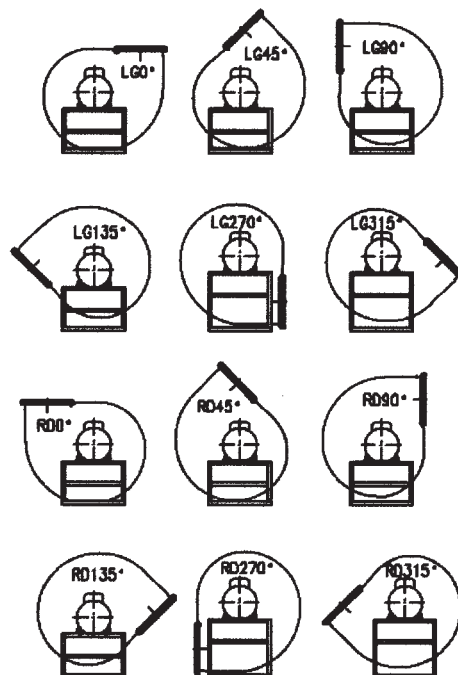
Motor position for type

Direkte drevet

CMHV 900-1250

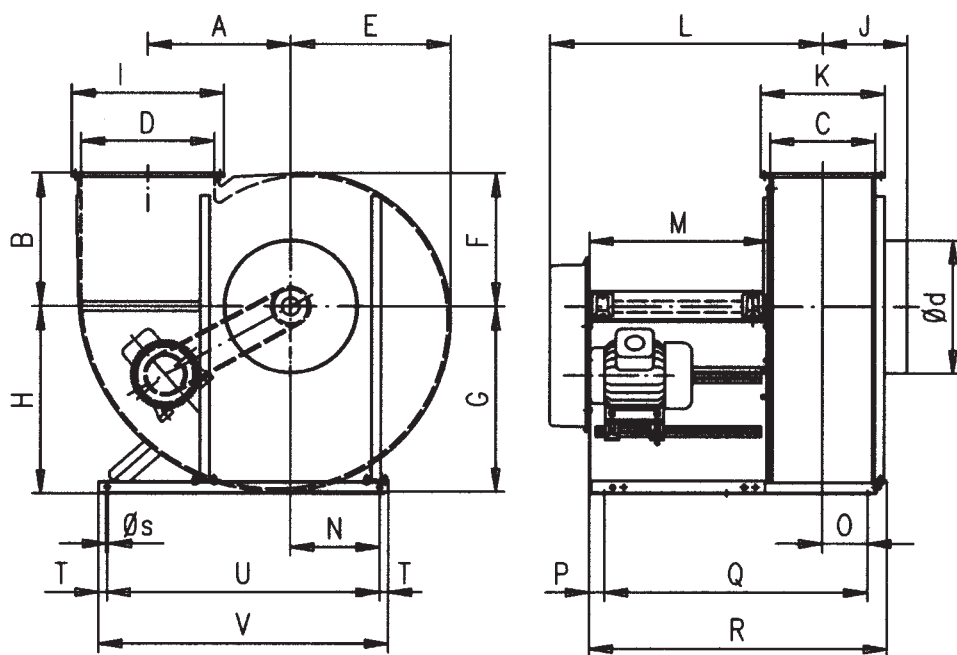


CMHV	900	1000	1120	1250
A	964	1062	1200	1265
B	900	1000	1120	1120
C	710	800	900	1000
D	900	1000	1120	1250
Ød	900	1000	1120	1250
E	1081	1197	1347	1405
F	907	1007	1133	1155
G	1255	1387	1561	1655
H 0°	1250	1400	1600	1800
H 45°	1250	1400	1600	1600
H 90°	1250	1250	1400	1400
H 135°	1250	1250	1250	1400
H 270°	1600	1800	2100	2100
H 315°	1400	1600	1800	1800
I	1000	1100	1220	1350
J	560	630	710	800
K	810	900	1000	1100
L	1475	1520	1570	1620
M	1100	1100	1100	1100
N	772	772	772	772
P	50	50	50	50
Q	648	693	743	793
R	1915	2005	2105	2205
Qs	12	12	12	12
T	27.5	27.5	27.5	27.5
U	1545	1545	1545	1545
V	1600	1600	1600	1600
W	146	146	146	146

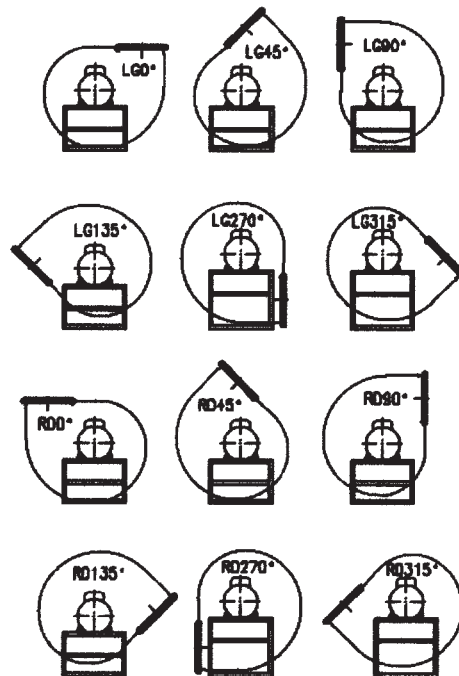


Motor position for type Drevet via kilerem

CMHV 450-800

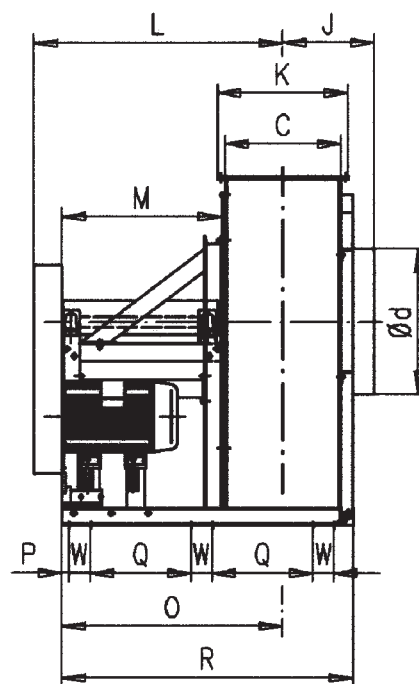
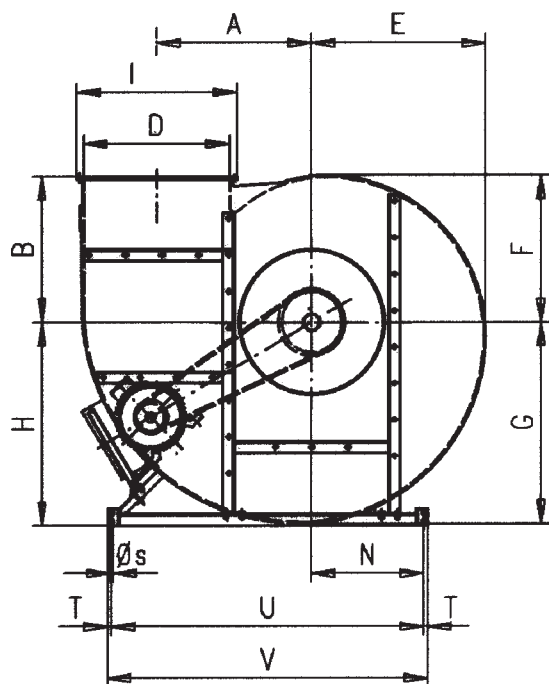


CMHV	450	500	560	630	710	800
A	480	535	600	675	760	860
B	450	500	560	630	710	800
C	355	400	450	500	560	630
D	450	500	560	630	710	800
Ød	450	500	560	630	710	800
E	544	604	675	757	850	963
F	456	506	565	633	710	807
G	632	702	785	881	990	1119
H 0°	630	710	800	900	1000	1250
H 45°	630	710	800	900	1000	1120
H 90°	630	710	710	800	900	1000
H 135°	630	630	710	710	800	1000
H 270°	800	900	1000	1120	1250	1500
H 315°	710	800	900	1000	1120	1250
I	530	580	640	730	810	900
J	280	315	355	400	450	500
K	435	480	530	600	660	730
L	1132	1110	1185	1160	1192	1227
M	700	700	700	700	700	700
N	330	330	330	330	330	330
O	127	150	175	200	300	265
P	60	60	60	60	60	60
Q	1000	1000	1100	1100	1230	1230
R	1175	1175	1275	1275	1405	1405
Øs	13	13	13	13	13	13
T	25	25	25	25	25	25
U	1070	1070	1070	1070	1070	1070
V	1120	1120	1120	1120	1120	1120



Motor position for type Drevet via kilerem

CMHV 900-1250



CMHV	900	1000	1120	1250
A	964	1062	1200	1265
B	900	1000	1120	1120
C	710	800	900	1000
D	900	1000	1120	1250
Ød	900	1000	1120	1250
E	1081	1197	1347	1405
F	907	1007	1133	1155
G	1255	1387	1561	1655
H 0°	1250	1400	1600	1800
H 45°	1250	1400	1600	1600
H 90°	1250	1250	1400	1400
H 135°	1250	1250	1250	1400
H 270°	1600	1800	2100	2100
H 315°	1400	1600	1800	1800
I	1000	1100	1220	1350
J	560	630	710	800
K	810	900	1000	1100
L	1665	1710	1760	1810
M	1100	1100	1100	1100
N	772	772	772	772
O	1475	1520	1570	1620
P	50	50	50	50
Q	648	693	743	793
R	1915	2005	2105	2205
Qs	12	12	12	12
T	27.5	27.5	27.5	27.5
U	2145	2145	2145	2145
V	2200	2200	2200	2200
W	146	146	146	146

