

Lille kompaktventilator

CKV 75

Korrosionsbestandige radialventilatorer for transport af aggressive gasser og luftarter

Ventilatorstørrelser

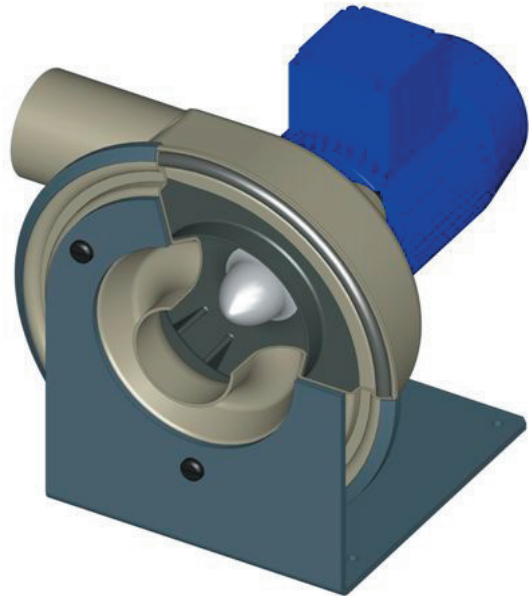
Tallet efter CKV 75 refererer til størrelsen på indløbets diameter i mm.

Tekniske data:

Ydelse: max 240 m³/h

Statisk tryk: max 450 Pa

Virkningsgrad: max 75%



Ventilatorhuset

Vakuumformet termoplast i PPs. Maskinelt sammensvejest med efterfølgende bearbejdning i CNC-maskiner.

Ventilatorhjul

Sprøjtstøbt F-hjul med 20 fremoverbøjet skovle udført i PPs med profilerede sprøjtstøbte skovle.

Ventilatorhjulets nav er støbt aluminium med en krave som forstærkning, der giver stor sikkerhed ved høje rotationshastigheder.

Hvert ventilatorhjul er dynamisk afbalanceret i to planer efter VDI 2060 GS Q 6,3.

Drivform

CKV 75 leveres direkte drevet.

Stativ

Som standard leveres ventilatoren uden stativ og monteres via motorens fødder. På bestilling kan stativ leveres i plast eller rustfritsål.

Omdrejningsregulering

CKV 75 kan leveres med en- eller tohastigheds-motor. Standardmotoren kan omdrejningsreguleres med frekvensomformer.

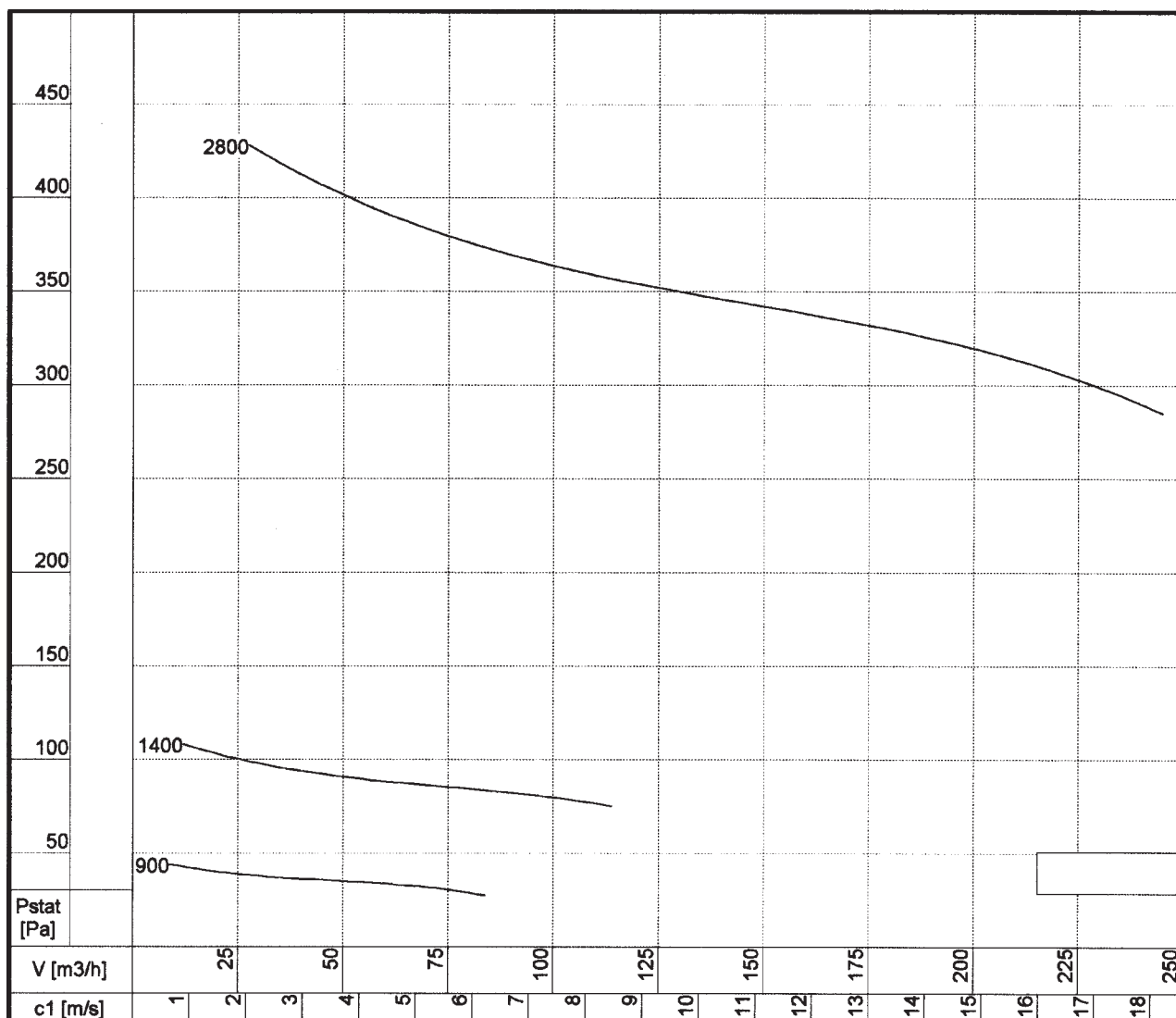
BONI ventilation kan levere CKV 75 med bl.a. frekvensstyret el-motor fra Grundfos.

Afkast

Udløbsstudsens position i h.t. Eurovent 1/1, set fra motorsiden.

Tilbehør

Se vores leveringsprogram af tilbehør i afsnittet tilbehør.

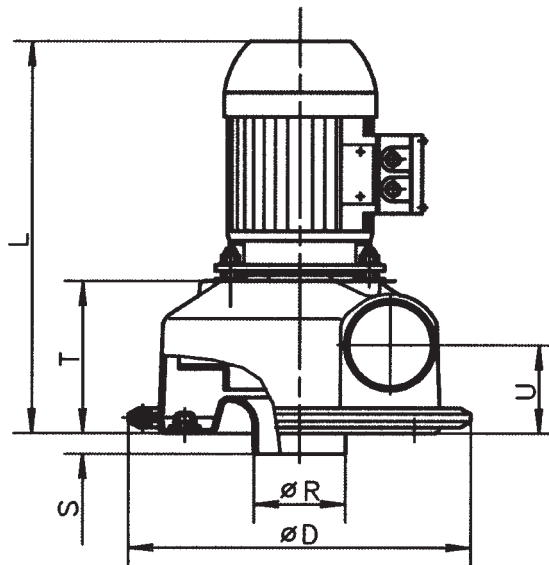
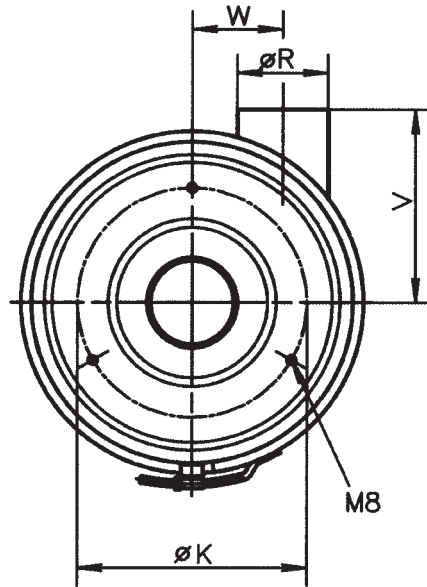


Lydniveau	L_{wA} dB(A)	Lydtryk				$L_{pA} = L_{wA} - 7dB(A)$				I en afstand på 1m.
ISO 5136.2										
n	L_{wA}	Hz								
min -1	dB(A)	63	125	250	500	1000	2000	4000	8000	
900	38	2	24	30	31	33	30	21	12	
1400	47	11	33	39	40	42	39	30	21	
2800	62	26	48	54	55	57	54	45	36	

Målskitse for ventilator type

Direkte drevet

CKV 75



CKV 75	Ø D	Ø K	L	Ø R	S	T	U	V	W
Motor 56M			305						
Motor 63M	284	190	325	75	17	126	73	160	75
Motor 71M			348						