

Højtryksventilator CHVN 315 - 1250



Korrosionsbestandige radialventilatorer for transport af aggressive gasser og luftarter

Ventilatorstørrelser

Tallet efter CHVN refererer til størrelsen på indløbets diameter i mm.

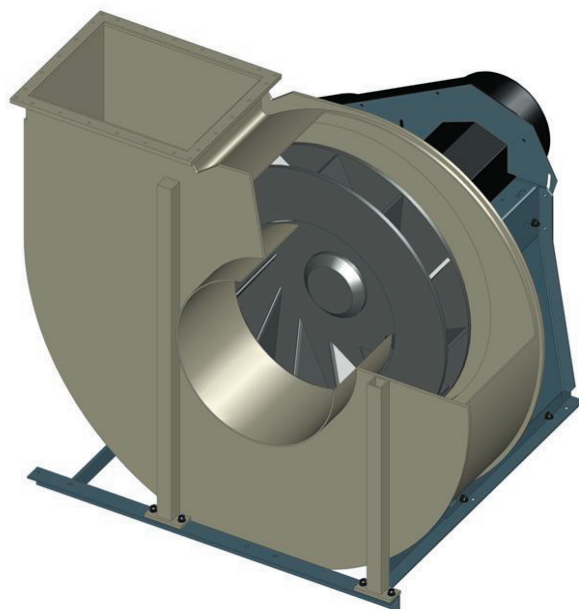
CHVN serien går fra 315 mm til 1250 mm.

Tekniske data:

Ydelse: max 130.00 m³/h

Statisk tryk: max 6.500 Pa

Virkningsgrad: max 80%



Ventilatorhuset

Selvbærende opsvejst konstruktion, som kan leveres i PP, PPs, PPs el, PE, PVC eller PVDF. Ventilatorhuset kan forsynes med en „Splinter Protector“.

Ventilatorhjul

Opsvejst B-hjul med 12 bagoverbøjet skovle i PP, PPs el eller PVDF.

Ventilatorhjulets nav er støbt aluminium med en krave som forstærkning, der giver stor sikkerhed ved høje rotationshastigheder.

Hvert ventilatorhjul er dynamisk afbalanceret i to planer efter VDI 2060 GS Q 6,3.

Drivform

CHVN kan både leveres direkte drevet og drevet via kilerem.

Stativ

Det stabilt konstruerede stålstativ er som standard galvaniseret.

På bestilling kan stativet leveres med en anden overfladebehandling eller i rustfritstål.

Omdrejningsregulering

CHVN kan leveres med en- eller tohastigheds-motor. Standardmotoren kan omdrejningsreguleres med frekvensomformer.

Afkast

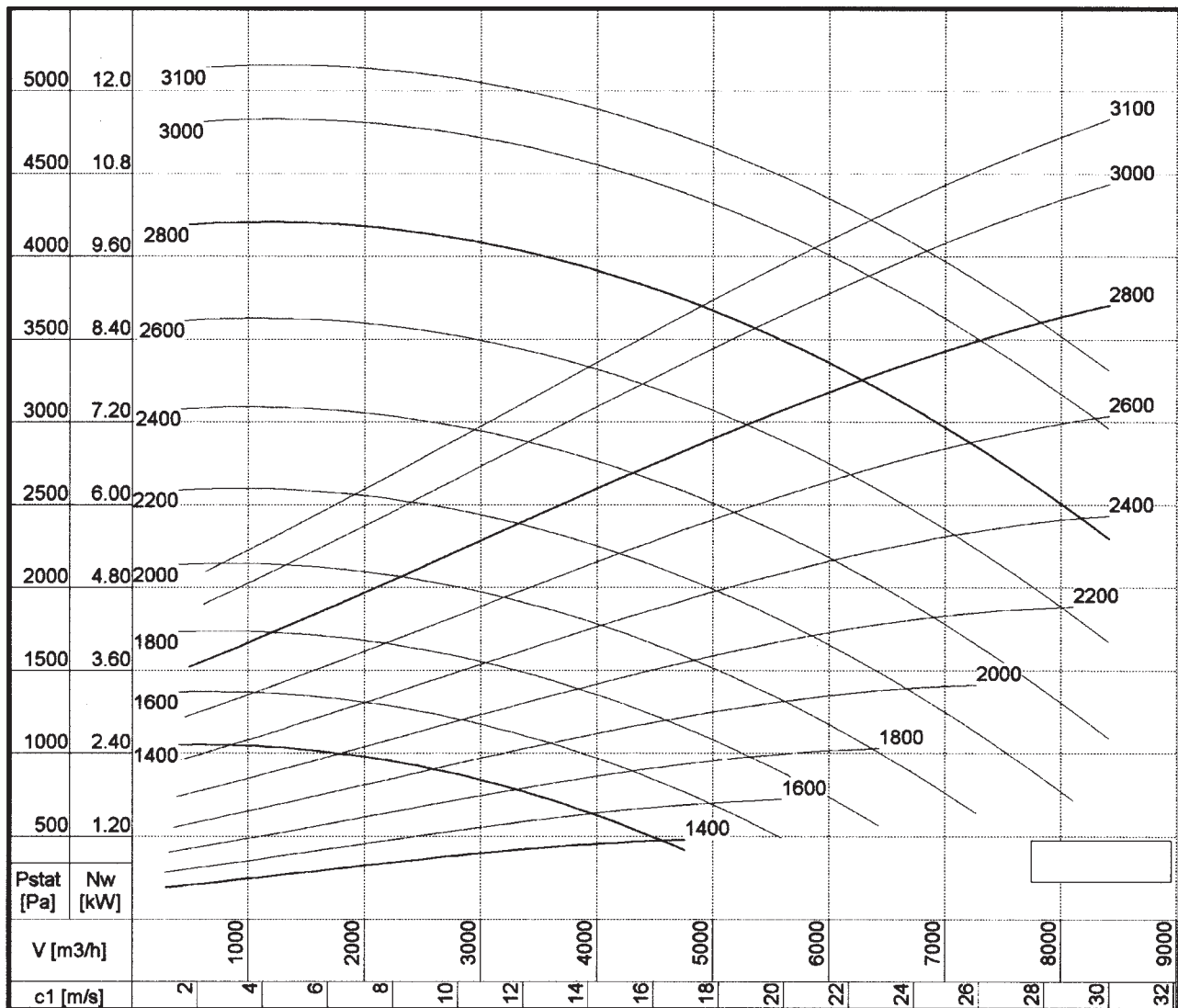
Udløbsstudsens position i h.t. Eurovent 1/1, set fra motorsiden.

Tilbehør

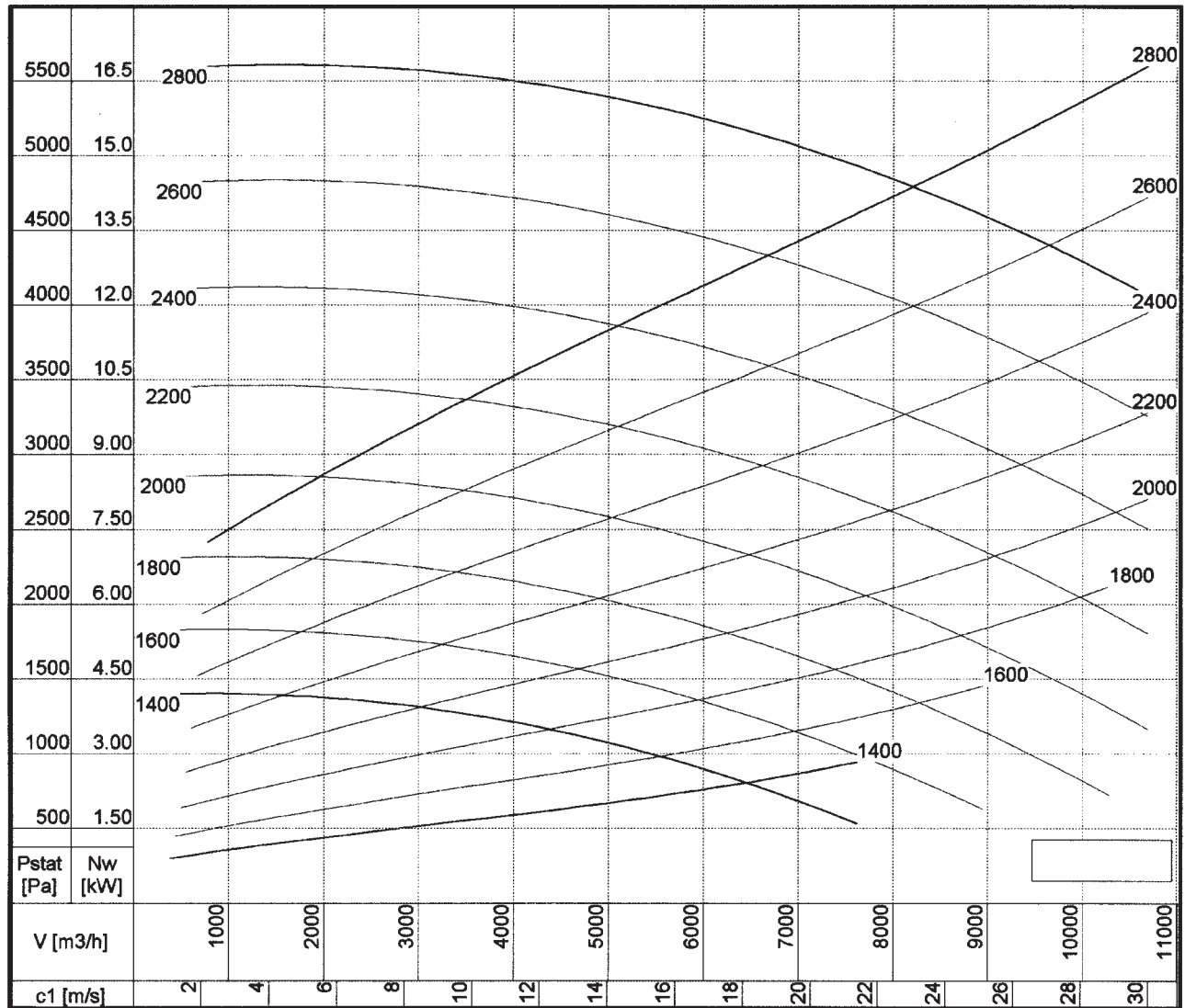
Se vores leveringsprogram af tilbehør i afsnittet tilbehør.



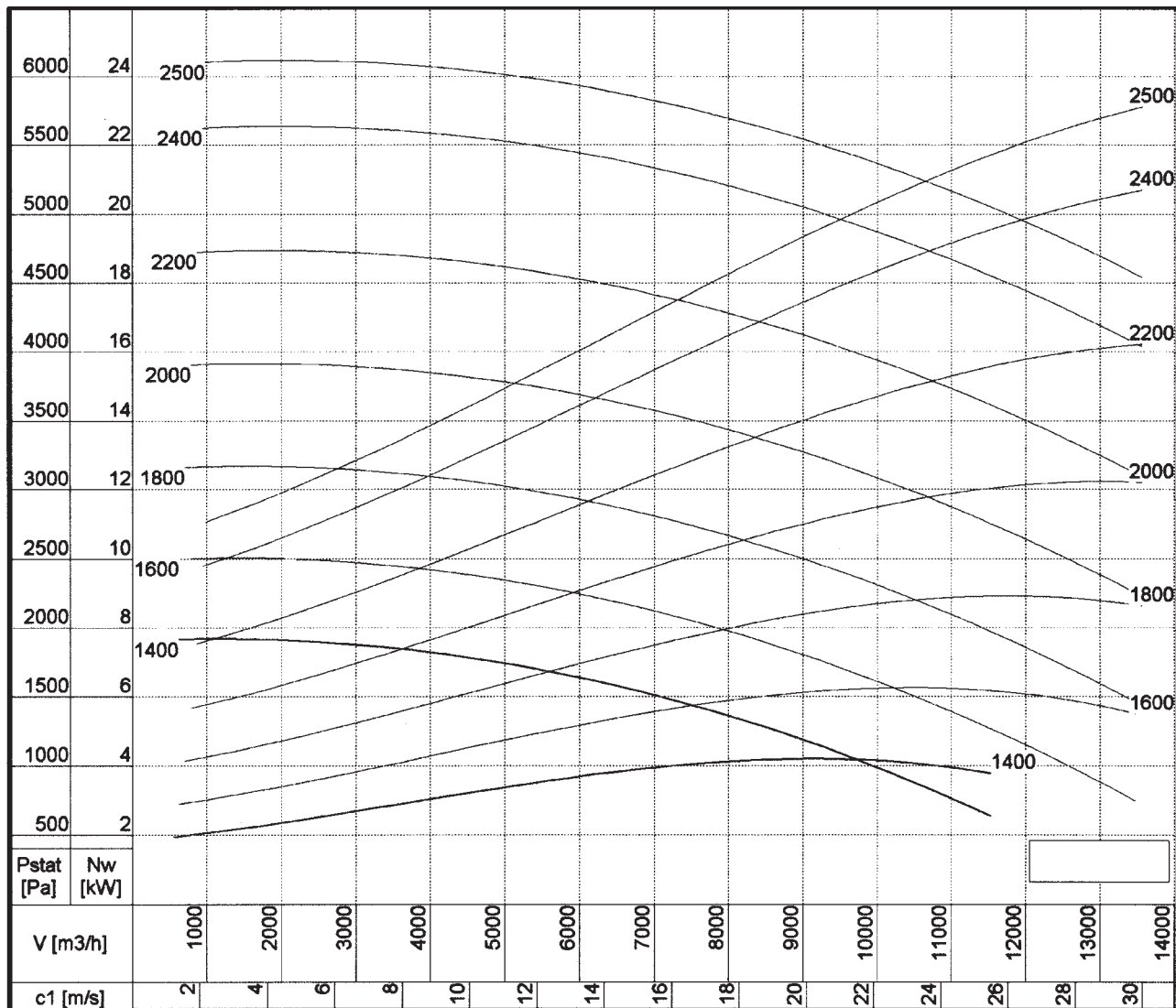
CHVN 315-710 kan leveres til ATEX zone 1 og 2.



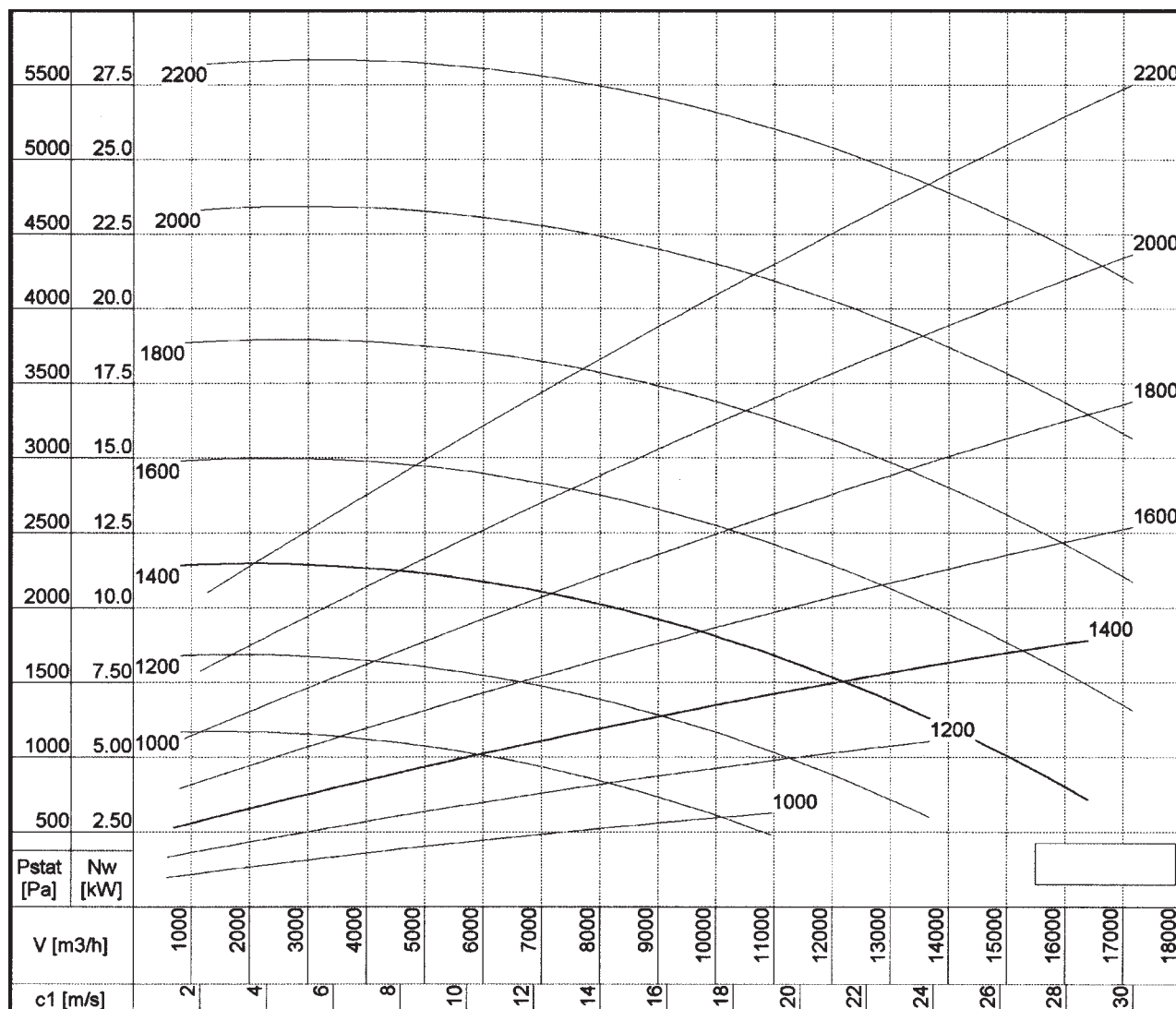
Lydniveau ISO 5136.2	L_{wA} dB(A)		Lydtryk			$L_{pA} = L_{wA} - 7dB(A)$				I en afstand på 1m.
n	L_{wA}		Hz							
min -1	dB(A)	63	125	250	500	1000	2000	4000	8000	
1400	75	49	62	69	71	67	63	59	53	
1600	77	51	64	71	73	69	65	61	55	
1800	80	54	67	74	76	72	68	64	58	
2000	82	56	69	76	78	74	70	66	60	
2200	84	58	71	78	80	76	72	68	62	
2400	86	60	73	80	82	78	74	70	64	
2600	88	62	75	82	84	80	76	72	66	
2800	90	64	77	84	86	82	78	74	68	
3000	91	65	78	85	87	83	79	75	69	
3100	92	66	79	86	88	84	80	76	70	



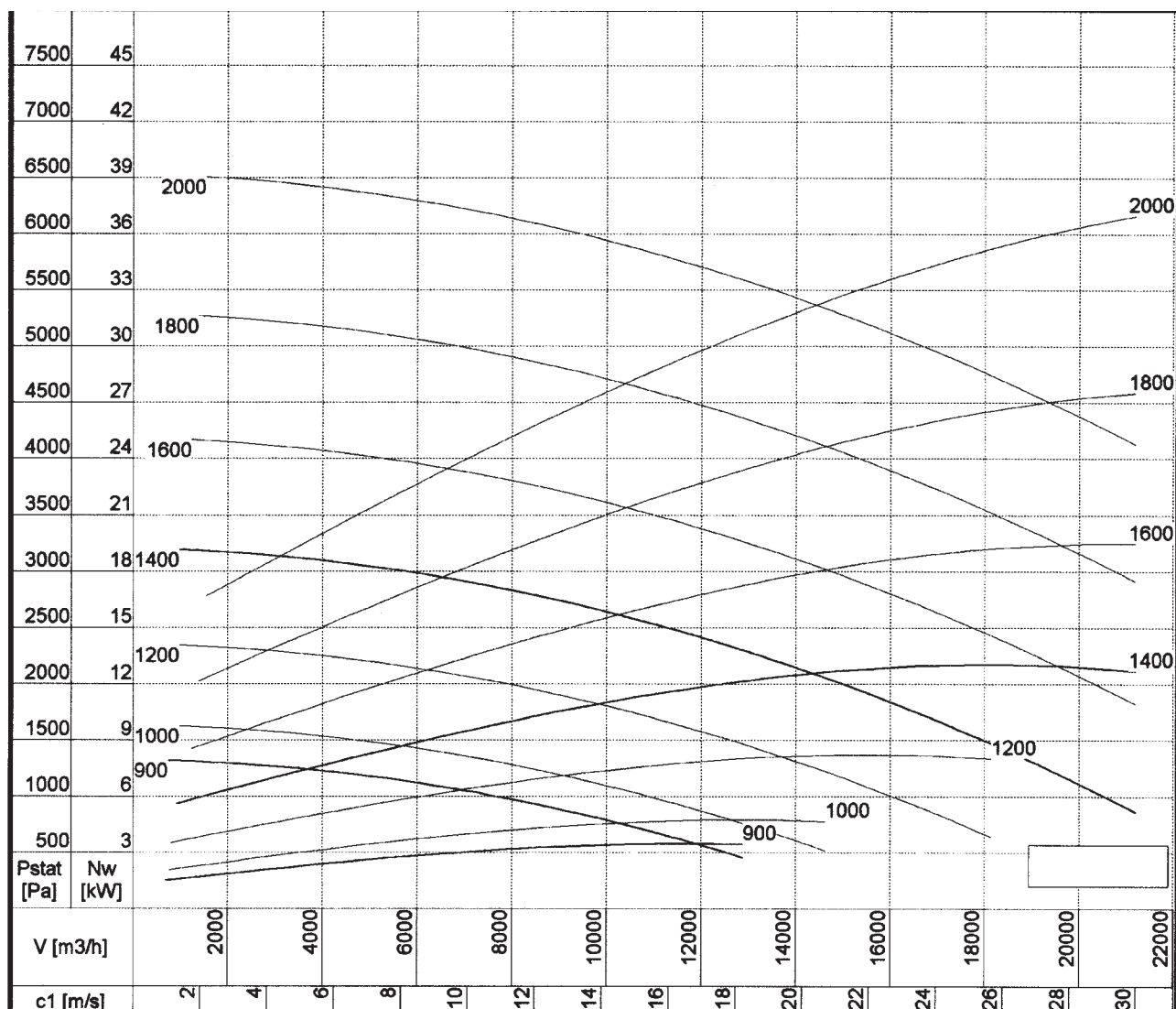
Lydniveau ISO 5136.2	L_{wA} dB(A)	Lydtryk				$L_{pA} = L_{wA} - 7dB(A)$	I en afstand på 1m.			
n	L_{wA}	Hz								
min -1	dB(A)	63	125	250	500	1000	2000	4000	8000	
1400	79	58	68	74	75	71	65	61	55	
1600	81	60	70	76	77	73	67	63	57	
1800	84	63	73	79	80	76	70	66	60	
2000	86	65	75	81	82	78	72	68	62	
2200	88	67	77	83	84	80	74	70	64	
2400	90	69	79	85	86	82	76	72	66	
2600	92	71	81	87	88	84	78	74	68	
2800	94	73	83	89	90	86	80	76	70	



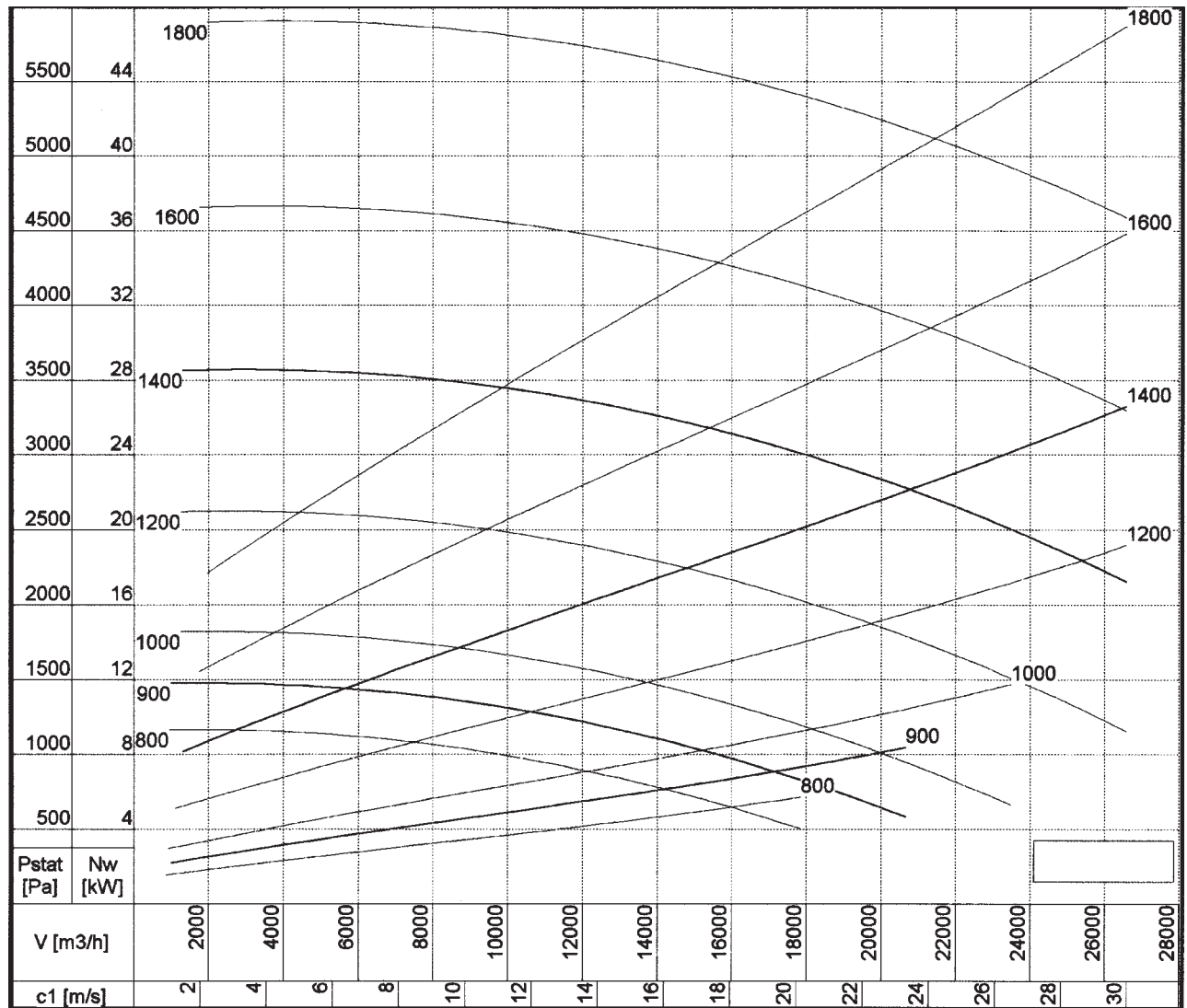
Lydniveau ISO 5136.2	Lw _A dB(A)		Lydtryk			Lp _A =Lw - 7dB(A)				I en afstand på 1m.
n	Lw _A		Hz							
min -1	dB(A)	63	125	250	500	1000	2000	4000	8000	
1400	88	51	70	77	85	78	79	79	73	
1600	90	53	72	79	87	80	81	81	75	
1800	93	56	75	82	90	83	84	84	78	
2000	95	58	77	84	92	82	86	86	80	
2200	97	60	79	86	94	87	88	88	82	
2400	99	62	81	88	96	89	90	90	84	
2500	100	63	82	89	97	90	91	91	85	



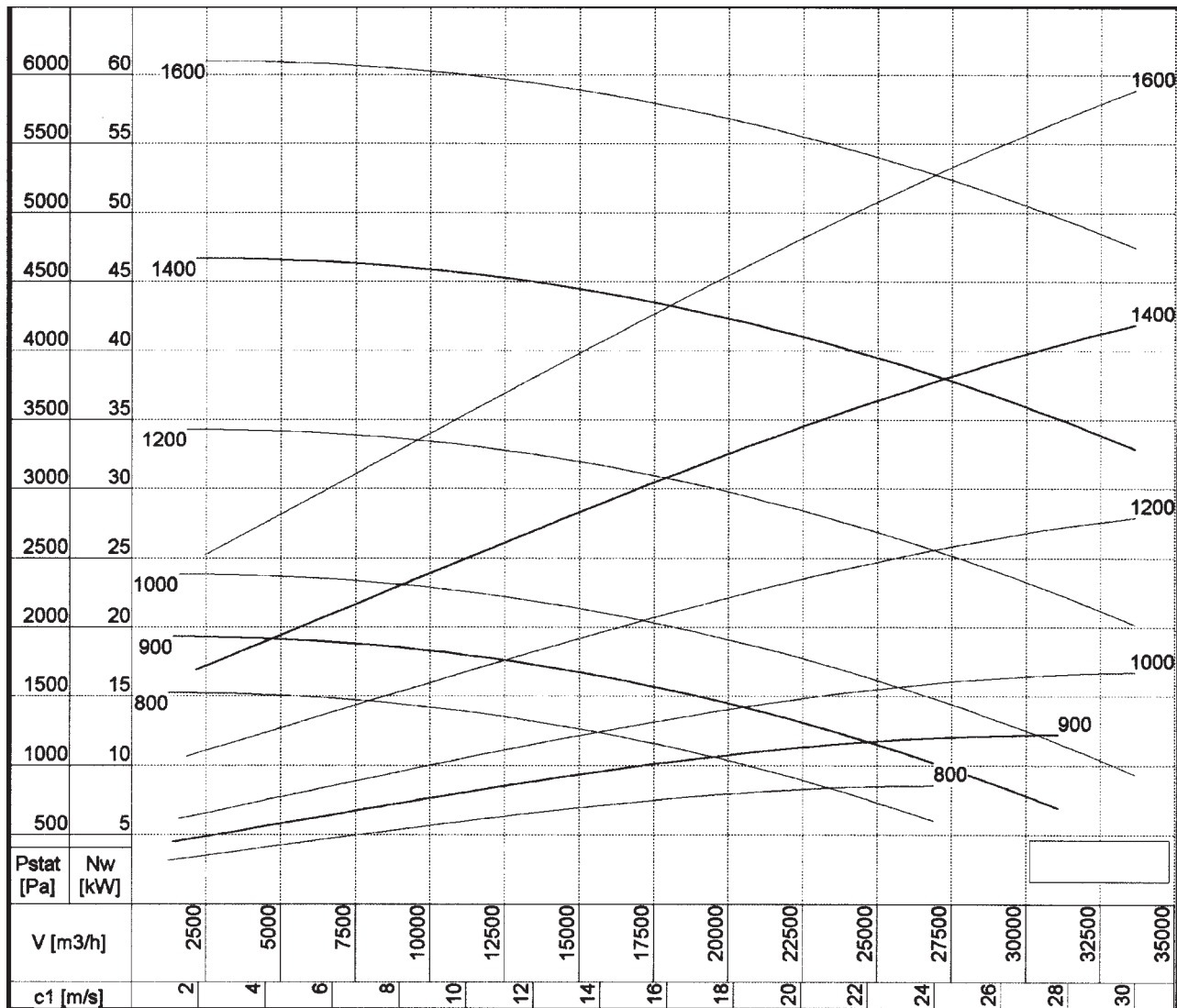
Lydniveau ISO 5136.2	L_{wA} dB(A)	Lydtryk				$L_{pA} = L_{wA} - 7dB(A)$				I en afstand på 1m.
n	L_{wA}	Hz								
min -1	dB(A)	63	125	250	500	1000	2000	4000	8000	
1000	79	62	69	75	74	80	62	56	49	
1200	83	66	73	79	78	74	66	60	53	
1400	88	71	78	84	82	79	71	65	58	
1800	91	74	81	87	86	82	74	68	61	
2000	93	76	83	89	88	84	76	70	63	
2200	95	78	85	91	90	86	78	72	65	



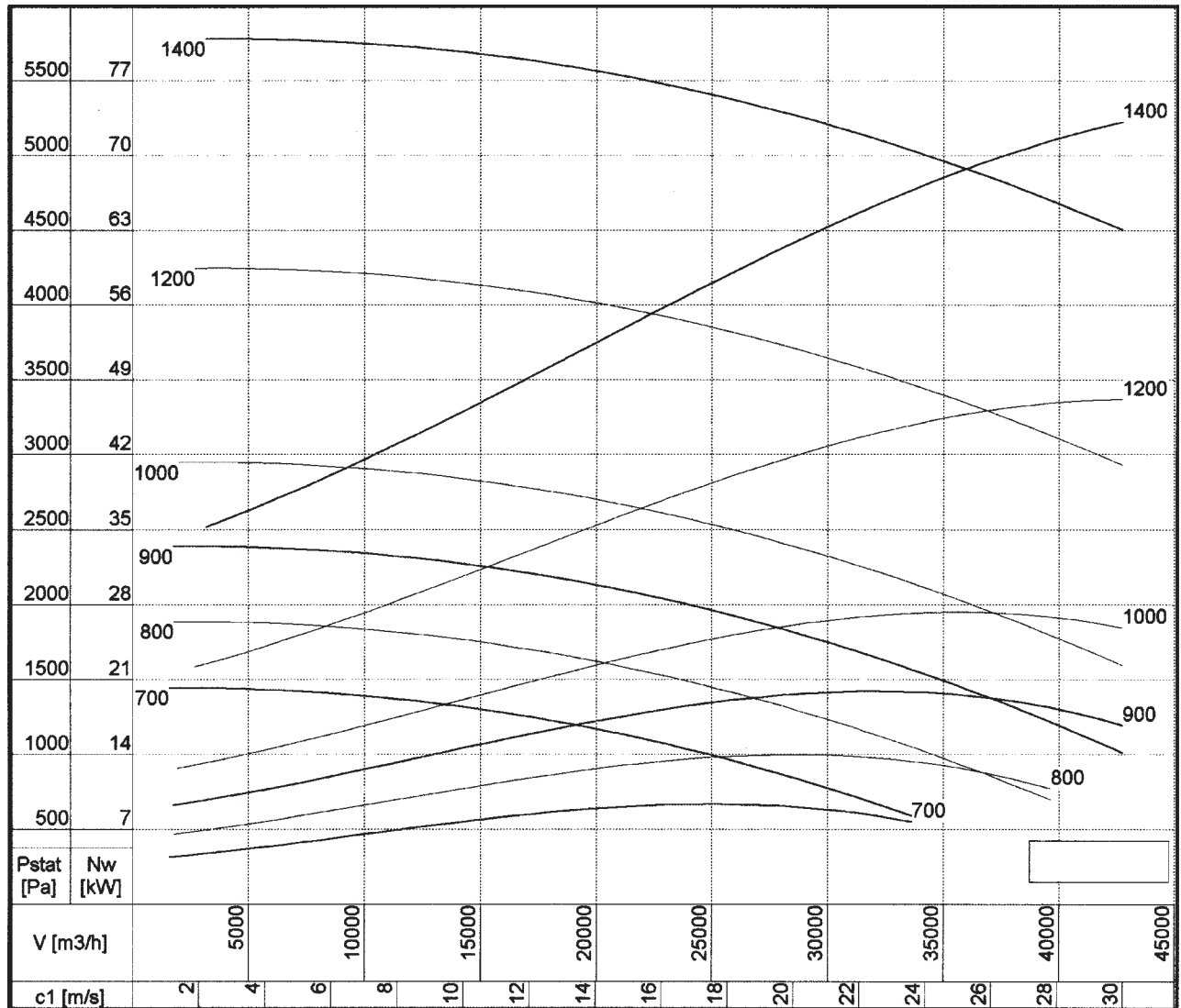
Lydniveau	Lw_A dB(A)	Lydtryk					$Lp_A = Lw - 7dB(A)$				I en afstand på 1m.
ISO 5136.2											
n	Lw_A	Hz									
min -1	dB(A)	63	125	250	500	1000	2000	4000	8000		
900	79	65	70	75	72	70	59	53	46		
1000	81	67	72	77	74	72	61	55	48		
1200	85	71	76	81	78	76	65	59	52		
1400	88	74	79	84	81	79	68	62	55		
1600	90	76	81	86	83	81	70	64	57		
1800	93	79	84	89	86	84	73	67	60		
2000	95	81	86	91	88	86	75	69	62		



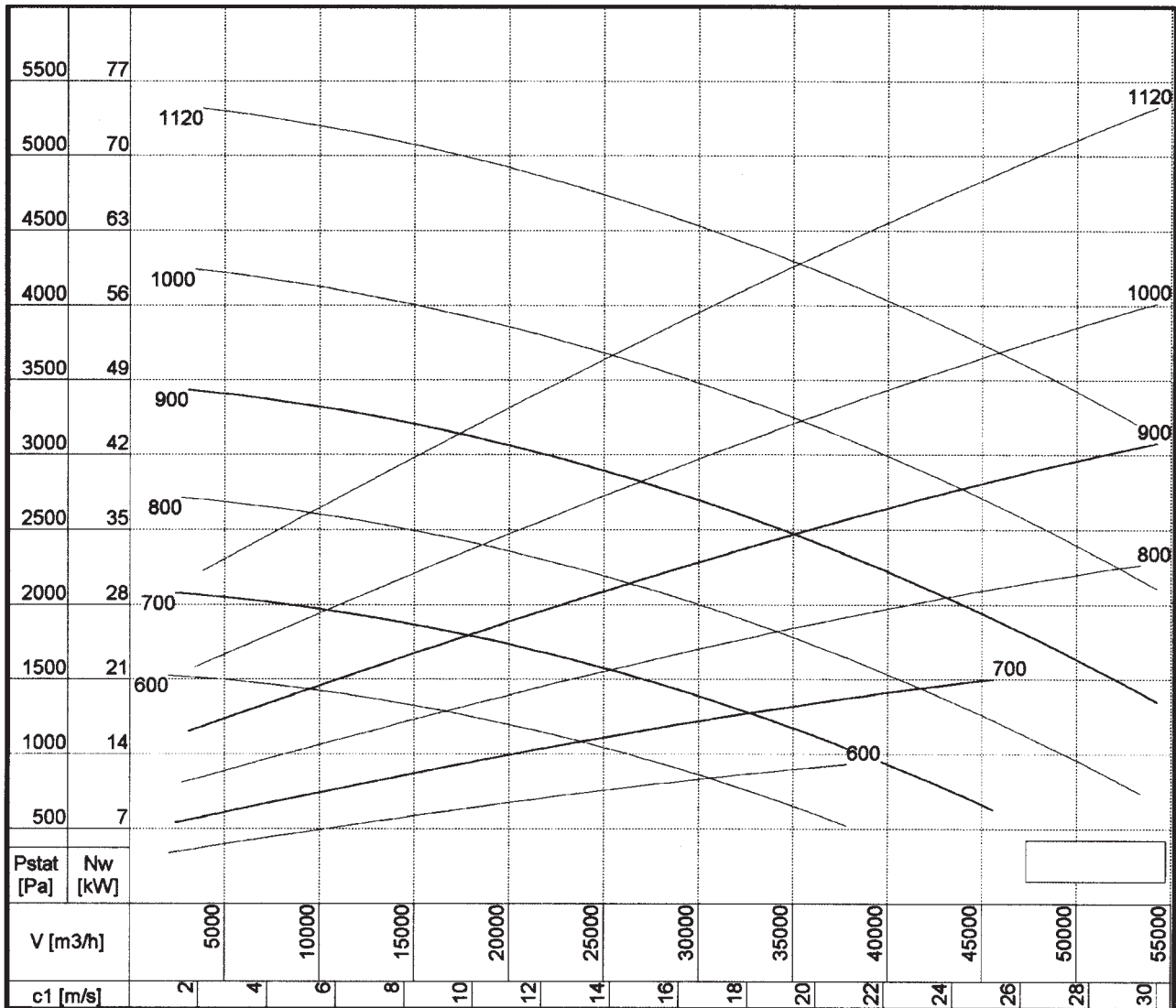
Lydniveau ISO 5136.2	L_{wA} dB(A)	Lydtryk					$L_{pA} = L_{wA} - 7dB(A)$	I en afstand på 1m.		
n	L_{wA} dB(A)	63	125	250	500	1000	2000	4000	8000	
min -1					Hz					
800	80	69	72	77	73	71	56	52	44	
900	83	72	75	80	76	74	62	55	47	
1000	85	74	77	85	78	76	64	57	49	
1200	89	78	81	86	82	80	68	61	53	
1400	92	81	84	89	85	83	71	64	56	
1600	94	83	86	91	87	85	73	66	58	
1800	97	86	89	94	90	88	76	69	61	



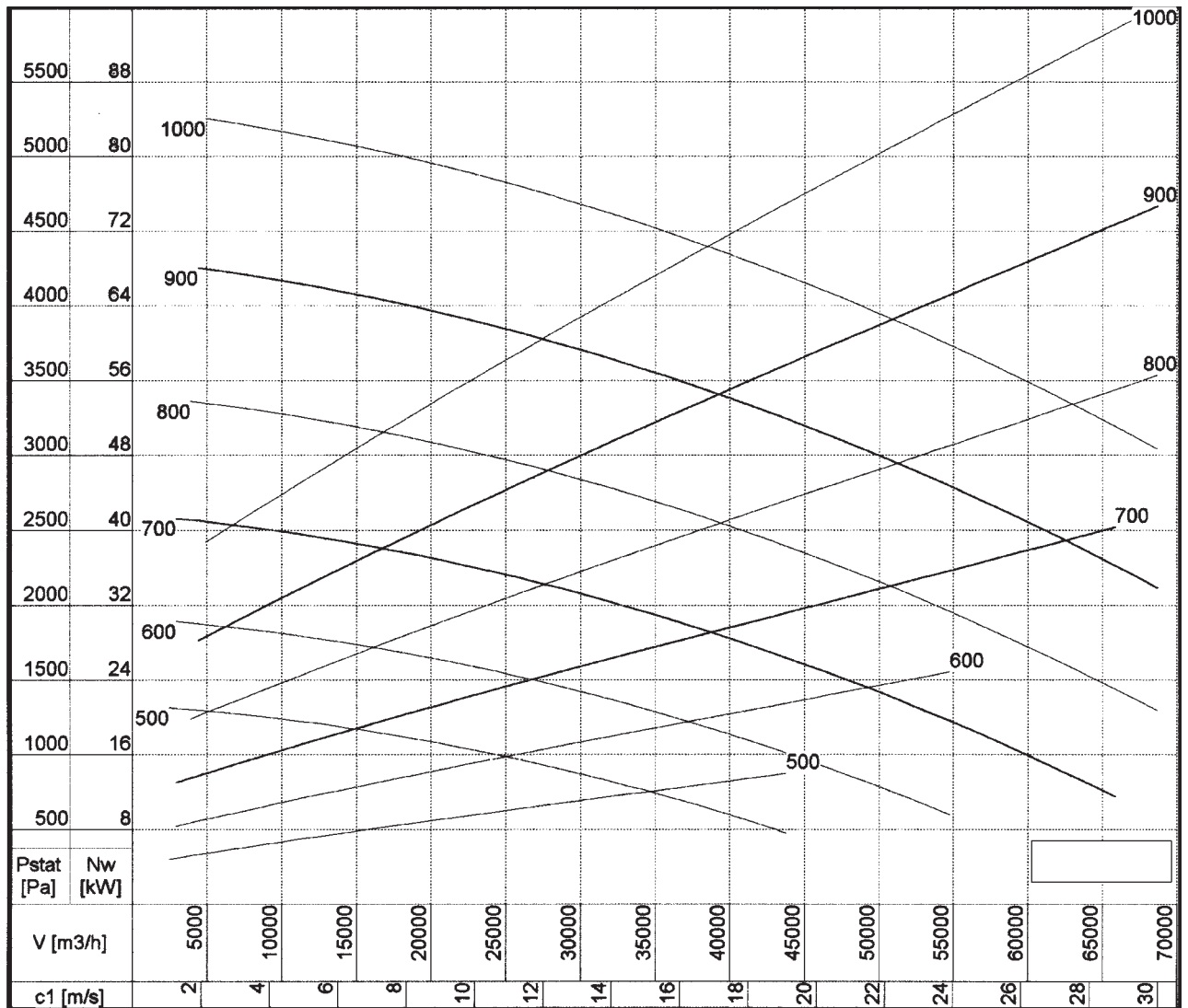
Lydniveau ISO 5136.2	Lw _A dB(A)		Lydtryk				Lp _A =Lw - 7dB(A)				I en afstand på 1m.	
n	Lw _A		Hz									
min -1	dB(A)	63	125	250	500	1000	2000	4000	8000			
800	83	74	75	80	75	73	60	52	44			
900	86	77	78	83	78	76	63	55	47			
1000	88	79	80	85	80	78	65	57	49			
1200	92	83	84	89	84	82	69	61	53			
1400	95	86	87	92	87	85	72	64	56			
1600	97	88	89	94	89	87	74	66	58			



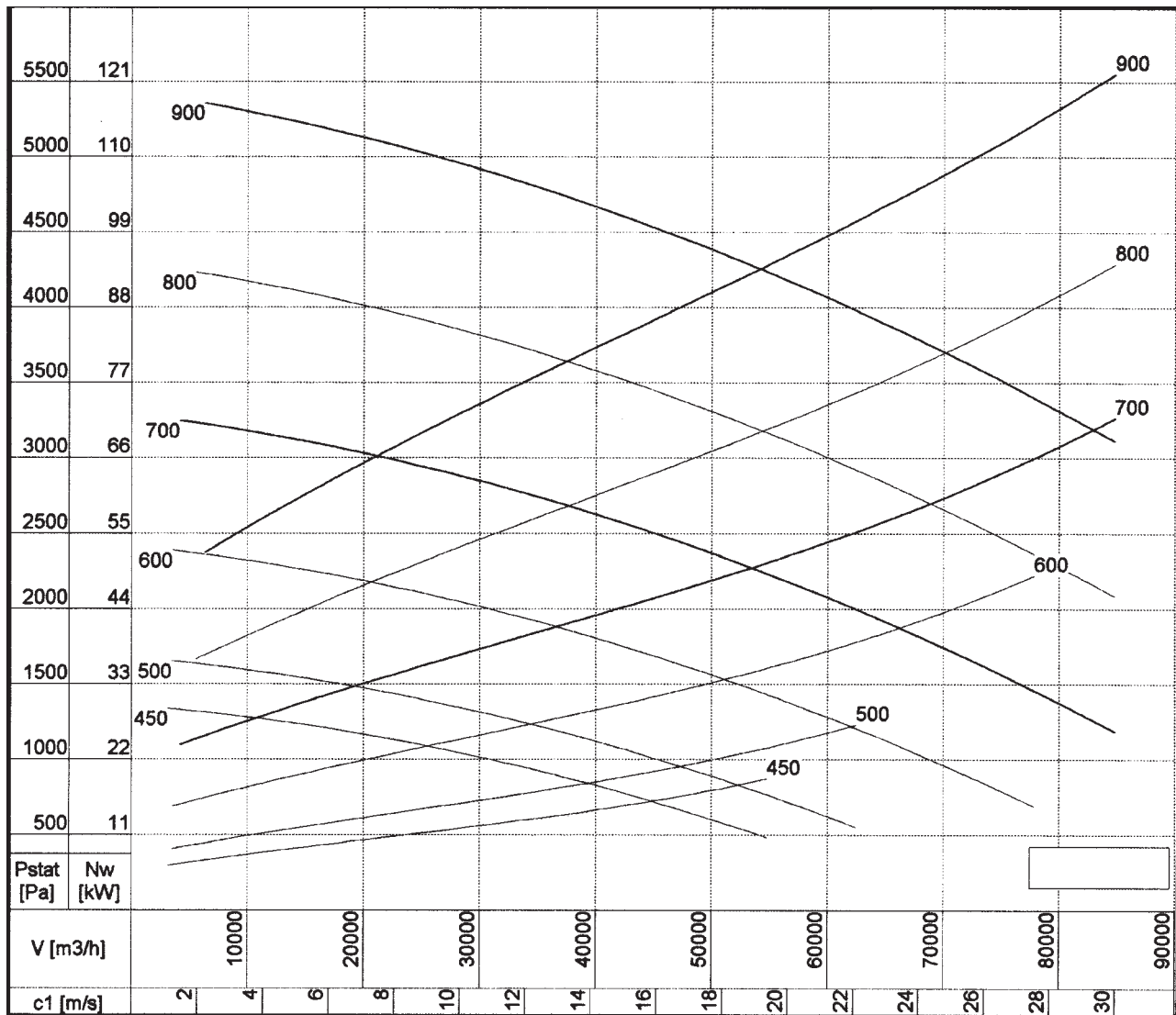
Lydniveau ISO 5136.2	L_{wA} dB(A)	Lydtryk				$L_{pA} = L_{wA} - 7dB(A)$				I en afstand på 1m.
n	L_{wA}	Hz								
min -1	dB(A)	63	125	250	500	1000	2000	4000	8000	
700	84	63	73	79	80	76	70	66	59	
800	87	66	76	82	83	79	73	69	62	
900	92	71	81	87	88	84	78	74	67	
1200	96	75	85	91	92	88	82	78	71	
1400	99	78	88	94	95	91	85	81	74	



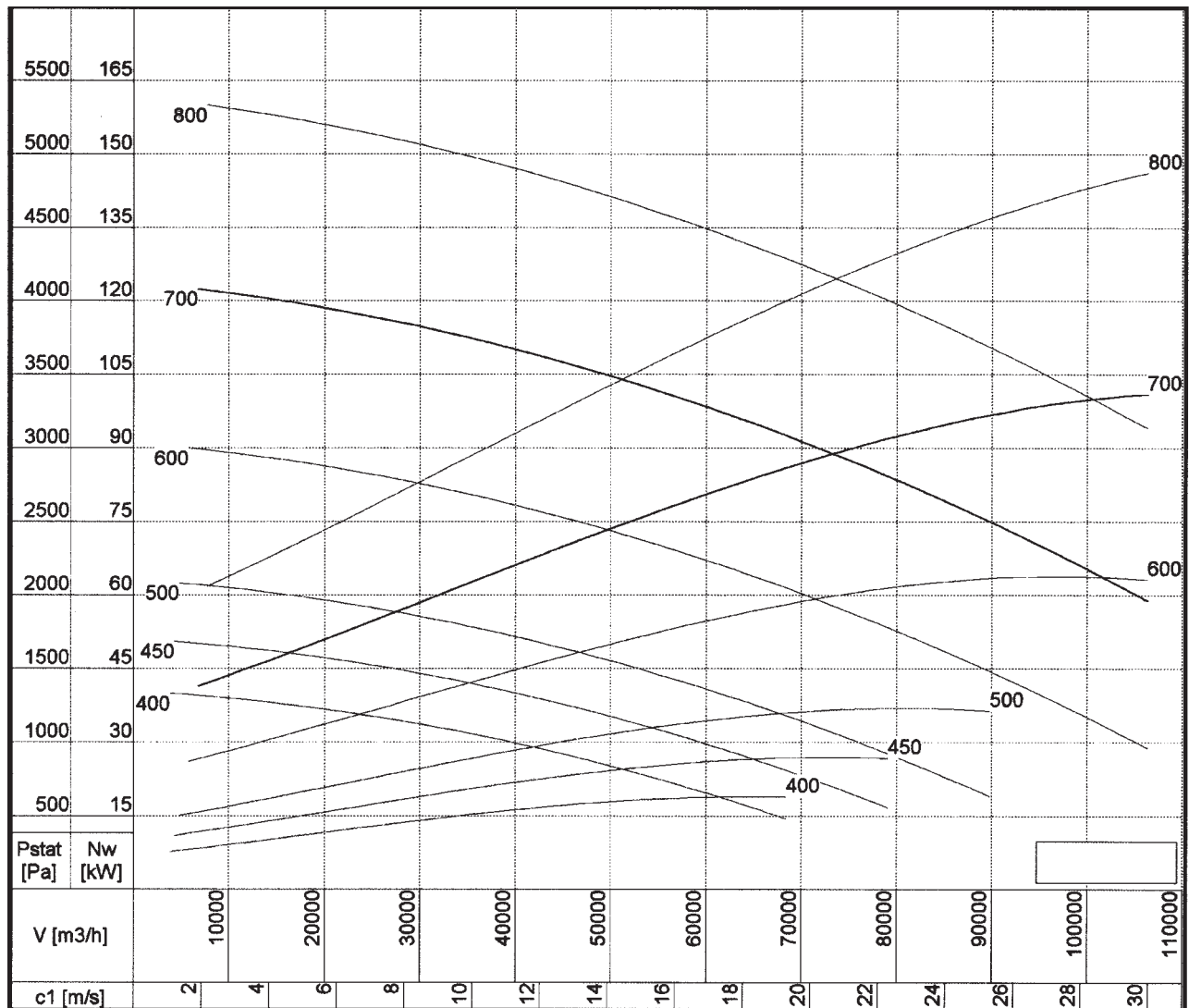
Lydniveau ISO 5136.2	L_{w_A} dB(A)	Lydtryk				$L_{p_A} = L_{w_A} - 7dB(A)$				I en afstand på 1m.
n	L_{w_A}	Hz								
min -1	dB(A)	63	125	250	500	1000	2000	4000	8000	
600	85	64	74	80	81	77	71	67	60	
700	88	67	77	82	84	80	74	70	63	
800	91	70	80	86	87	83	77	73	66	
900	94	73	83	89	90	86	80	76	69	
1000	96	75	85	91	92	88	82	78	71	
1120	99	78	88	94	95	91	85	81	74	



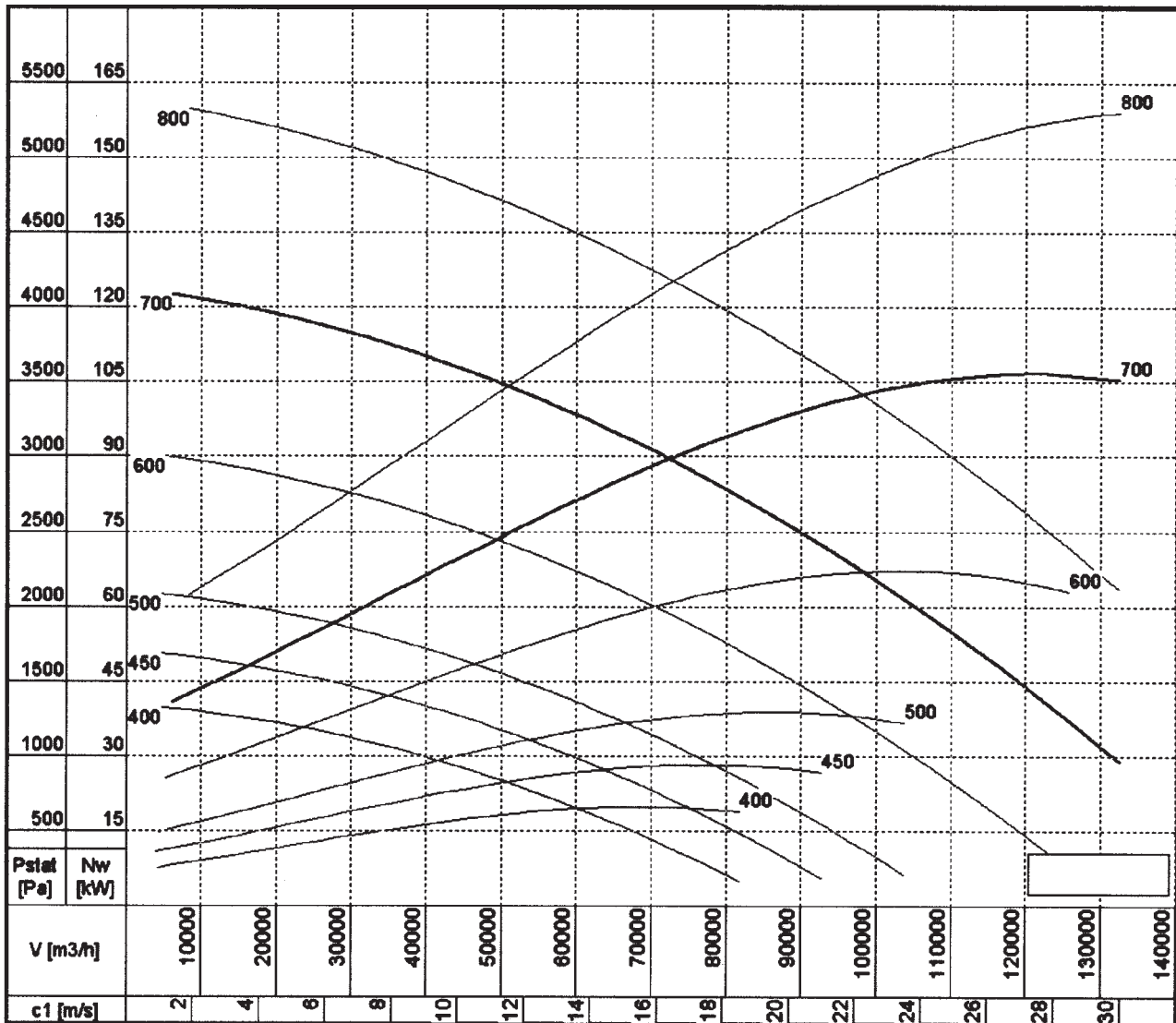
Lydniveau ISO 5136.2	L_{wA} dB(A)	Lydtryk					$L_{pA} = L_{wA} - 7dB(A)$				I en afstand på 1m.
n	L_{wA}	Hz									
min -1	dB(A)	63	125	250	500	1000	2000	4000	8000		
500	85	64	74	80	81	77	71	67	60		
600	89	68	78	84	85	81	75	71	64		
700	92	71	81	87	88	84	78	74	67		
800	95	74	84	90	91	87	81	77	70		
900	98	77	87	93	94	90	84	80	73		
1000	100	79	89	95	96	92	86	82	75		



Lydniveau ISO 5136.2	L_{w_A} dB(A)	Lydtryk				$L_{p_A} = L_{w_A} - 7dB(A)$				I en afstand på 1m.
n	L_{w_A} dB(A)	63	125	250	500	1000	2000	4000	8000	
min -1										
450	86	65	75	81	82	78	72	68	61	
500	88	67	77	82	84	80	74	70	63	
600	92	71	81	87	88	84	78	74	67	
700	95	74	84	90	91	87	81	77	70	
800	98	77	87	93	94	90	84	80	73	
900	101	80	90	96	97	93	87	83	76	



Lydniveau ISO 5136.2	L_{wA} dB(A)	Lydtryk				$L_{pA} = L_{wA} - 7dB(A)$	I en afstand på 1m.			
n	L_{wA}	Hz								
min -1	dB(A)	63	125	250	500	1000	2000	4000	8000	
400	88	66	76	82	83	79	83	69	62	
450	91	69	79	85	83	82	86	72	65	
500	93	71	81	87	88	84	88	74	67	
600	97	75	85	91	92	88	92	78	71	
700	100	78	88	94	95	91	95	81	74	
800	103	81	91	97	98	94	98	84	77	

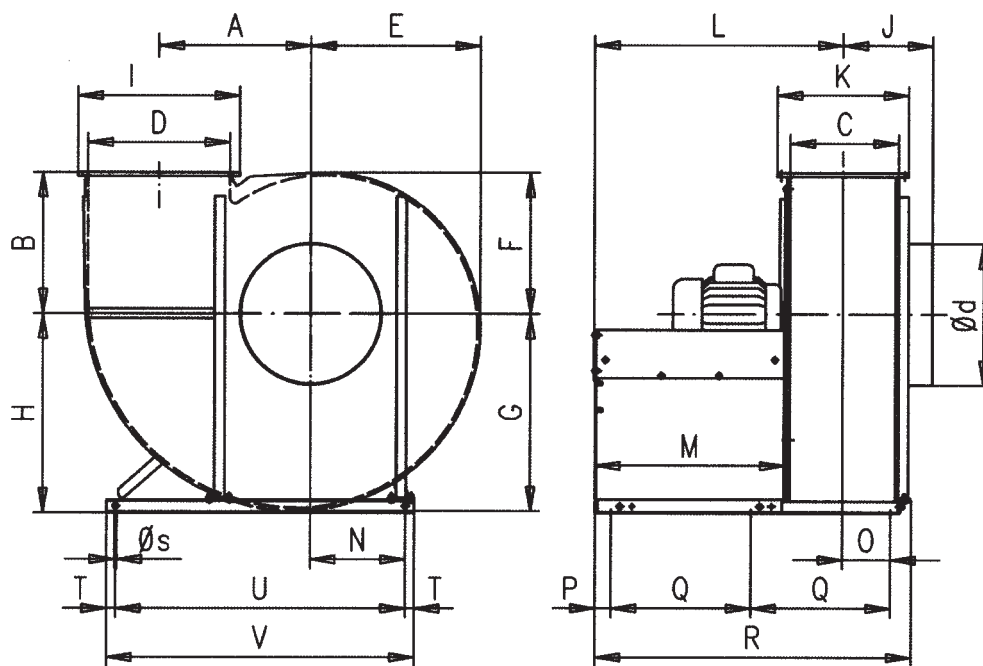


Lydniveau ISO 5136.2	L_{wA} dB(A)	Lydtryk				$L_{pA} = L_{wA} - 7dB(A)$				I en afstand på 1m.
n	L_{wA}	Hz								
min -1	dB(A)	63	125	250	500	1000	2000	4000	8000	
400	88	66	76	82	83	79	83	69	62	
450	91	69	79	85	83	82	86	72	65	
500	93	71	81	87	88	84	88	74	67	
600	97	75	85	91	92	88	92	78	71	
700	100	78	88	94	95	91	95	81	74	
800	103	81	91	97	98	94	98	84	77	

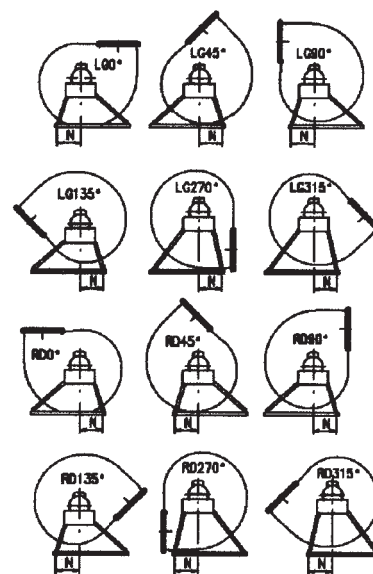
Målskitse for ventilator type

CHVN 315 - 710

Direkte drevet



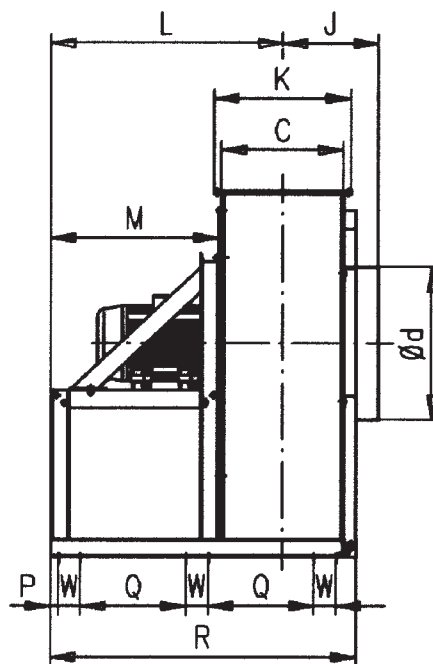
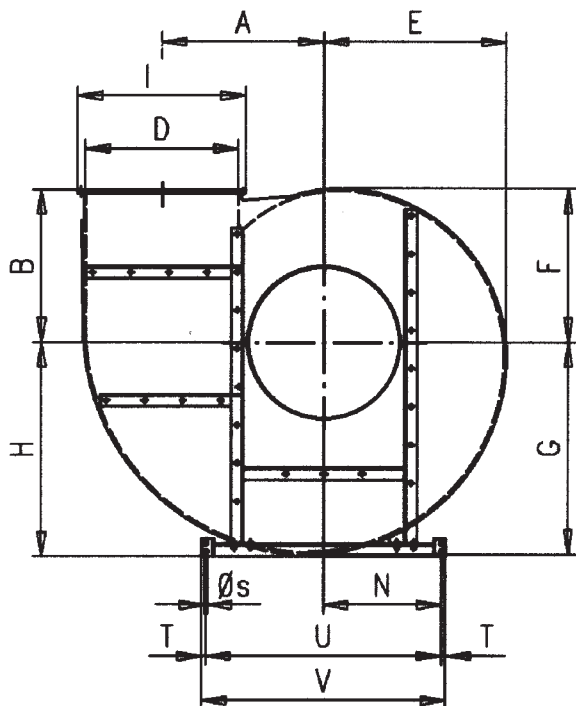
CHVN	315	355	400	450	500	560	630	710
A	390	446	495	480	535	600	675	760
B	355	400	450	450	500	560	630	710
C	188	224	258	355	400	450	500	560
D	424	488	546	450	500	560	630	710
Ød	315	355	400	450	500	560	630	710
E	405	459	505	544	604	675	757	850
F	329	375	417	456	506	565	633	710
G	501	569	627	632	702	785	881	990
H 0°	500	630	630	630	710	800	900	1000
H 45°	500	630	630	630	710	800	900	1000
H 90°	500	500	500	630	710	710	800	900
H 135°	500	500	500	630	630	710	710	800
H 270°	710	800	900	800	900	1000	1120	1250
H 315°	630	710	800	710	800	900	1000	1120
I	504	568	626	530	580	640	730	810
J	200	250	250	280	315	355	400	450
K	268	304	338	435	480	530	600	660
L	840	822	877	932	910	1235	1210	1310
M	700	700	700	700	700	950	950	950
N	330	330	330	330	330	475	475	475
O	60	78	95	127	150	175	200	240
P	68	68	70	60	60	60	60	50
Q	415	415	450	500	500	675	675	750
R	998	998	1070	1175	1175	1525	1525	1655
Øs	13	13	13	13	13	13	13	13
T	25	25	25	25	25	25	25	25
U	1070	1070	1070	1070	1070	1450	1450	1450
V	1120	1120	1120	1120	1120	1500	1500	1500



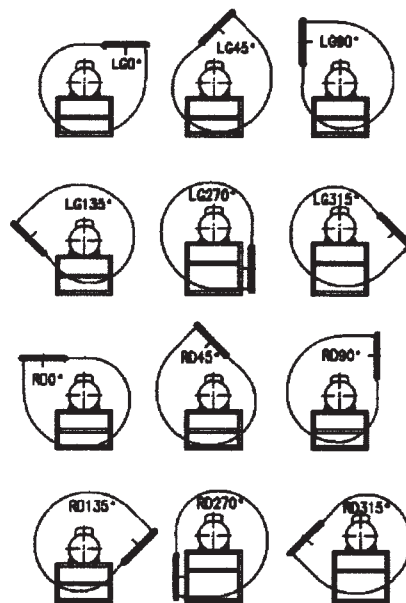
Målskitse for ventilator type

Direkte drevet

CHVN 800 - 1250

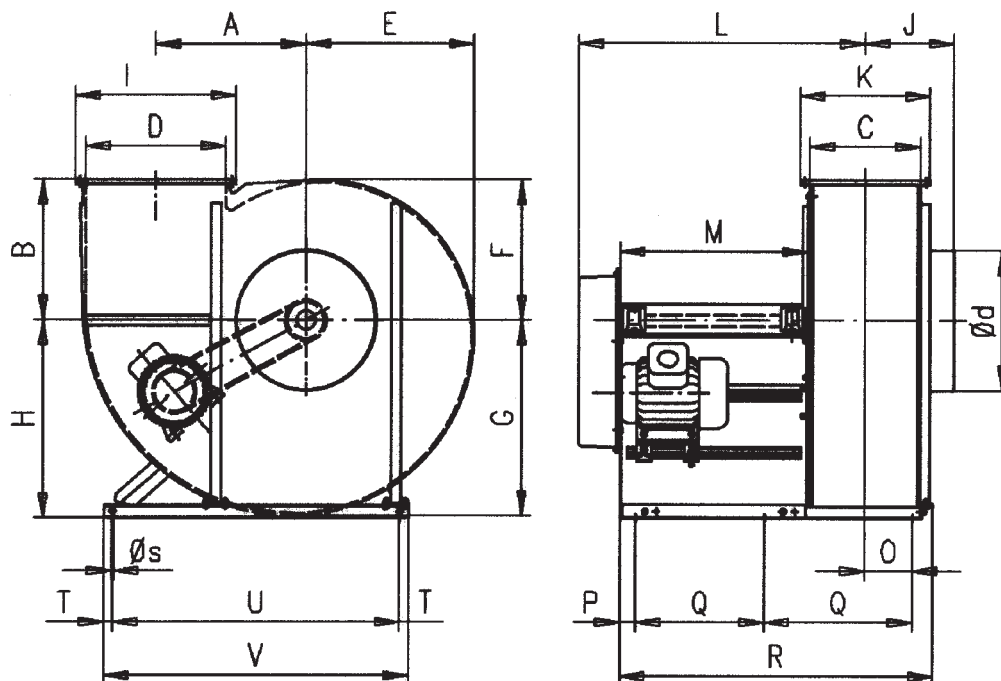


CHVN	800	900	1000	1120	1250
A	860	964	1062	1200	1265
B	800	900	1000	1120	1120
C	630	710	800	900	1000
D	800	900	1000	1120	1250
Ød	800	900	1000	1120	1250
E	963	1081	1197	1347	1405
F	807	907	1007	1133	1155
G	1119	1255	1387	1561	1655
H 0°	1250	1250	1400	1600	1800
H 45°	1250	1250	1400	1600	1600
H 90°	1000	1250	1250	1400	1400
H 135°	1000	1250	1250	1250	1400
H 270°	1600	1600	1800	2100	2100
H 315°	1250	1400	1600	1800	1800
I	900	1000	1100	1220	1350
J	500	560	630	710	800
K	730	810	900	1000	1100
L	1435	1475	1520	1570	1620
M	1100	1100	1100	1100	1100
N	772	772	772	772	772
P	50	50	50	50	50
Q	608	648	693	743	793
R	1830	1915	2005	2105	2205
Qs	12	12	12	12	12
T	27.5	27.5	27.5	27.5	27.5
U	1545	1545	1545	1545	1545
V	1600	1600	1600	1600	1600
W	146	146	146	146	146

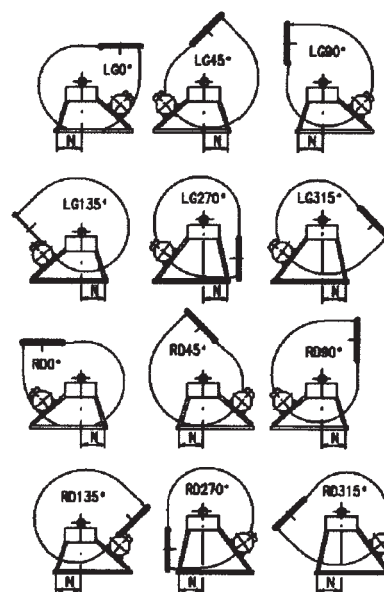


Målskitse for ventilator type Drevet via kilerem

CHVN 315 - 710

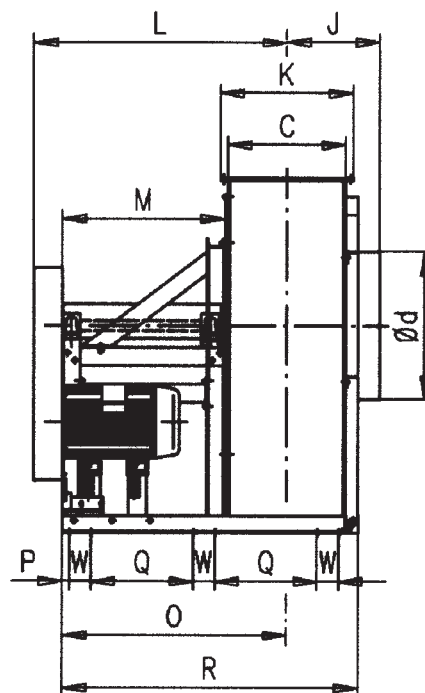
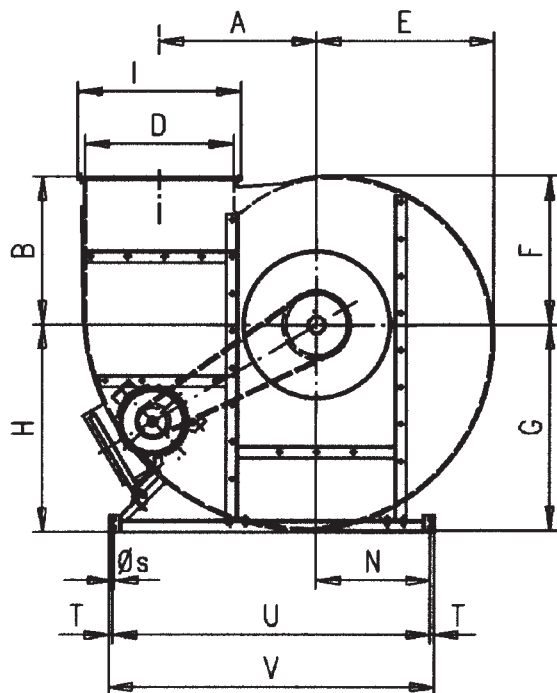


CHVN	315	355	400	450	500	560	630	710
A	390	446	495	480	535	600	675	760
B	355	400	450	450	500	560	630	710
C	188	224	258	355	400	450	500	560
D	424	488	546	450	500	560	630	710
Ød	315	355	400	450	500	560	630	710
E	405	459	505	544	604	675	757	850
F	329	375	417	456	506	565	633	710
G	501	569	627	632	702	785	881	990
H 0°	500	630	630	630	710	800	900	1000
H 45°	500	630	630	630	710	800	900	1000
H 90°	500	500	500	630	710	710	800	900
H 135°	500	500	500	630	630	710	710	800
H 270°	710	800	900	800	900	1000	1120	1250
H 315°	630	710	800	710	800	900	1000	1120
I	504	568	626	530	580	640	730	810
J	200	250	250	280	315	355	400	450
K	268	304	338	435	480	530	600	660
L	1040	1022	1077	1132	1110	1375	1400	1510
M	700	700	700	700	700	950	950	950
N	330	330	330	330	330	475	475	475
O	60	78	95	127	150	175	200	240
P	68	68	70	60	60	60	60	50
Q	415	415	450	500	500	675	675	750
R	998	998	1070	1175	1175	1525	1525	1655
Øs	13	13	13	13	13	13	13	13
T	25	25	25	25	25	25	25	25
U	1070	1070	1070	1070	1070	1450	1450	1450
V	1120	1120	1120	1120	1120	1500	1500	1500



Målskitse for ventilator type Drevet via kilerem

CHVN 800 - 1250



CHVN	800	900	1000	1120	1250
A	860	964	1062	1200	1265
B	800	900	1000	1120	1120
C	630	710	800	900	1000
D	800	900	1000	1120	1250
Ød	800	900	1000	1120	1250
E	963	1081	1197	1347	1405
F	807	907	1007	1133	1155
G	1119	1255	1387	1561	1655
H 0°	1250	1250	1400	1600	1800
H 45°	1250	1250	1400	1600	1600
H 90°	1000	1250	1250	1400	1400
H 135°	1000	1250	1250	1250	1400
H 270°	1600	1600	1800	2100	2100
H 315°	1250	1400	1600	1800	1800
I	900	1000	1100	1220	1350
J	500	560	630	710	800
K	730	810	900	1000	1100
L	1435	1665	1710	1760	1810
M	1100	1100	1100	1100	1100
N	772	772	772	772	772
O	1435	1475	1520	1570	1620
P	50	50	50	50	50
Q	608	648	693	743	793
R	1830	1915	2005	2105	2205
Qs	12	12	12	12	12
T	27.5	27.5	27.5	27.5	27.5
U	2145	2145	2145	2145	2145
V	2200	2200	2200	2200	2200
W	146	146	146	146	146

