

Lille kompaktventilator CCV 75



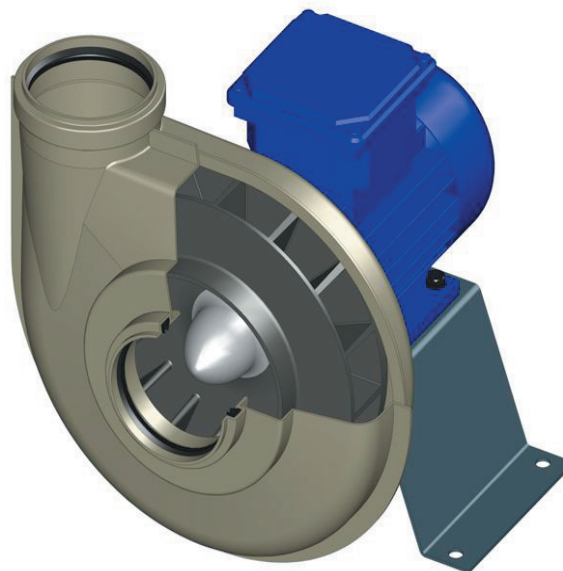
Korrosionsbestandige radialventilatorer for transport af aggressive gasser og luftarter

Ventilatorstørrelser

Tallet efter CCV 75 refererer til størrelsen på indløbets diameter i mm.

Tekniske data:

Ydelse: max 340 m³/h
Statisk tryk: max 800 Pa
Virkningsgrad: max 75%



Ventilatorhuset

Vakuumformet termoplast i PPs og PPs el.
Maskinelt sammensvejst med efterfølgende bearbejdning i CNC-maskiner.

Ventilatorhjul

Sprøjtetøbt F-hjul med 20 fremoverbøjet skovle udført i PPs og PPs el med profilerede sprøjte-støbte skovle.

Ventilatorhjulets nav er støbt aluminium med en krave som forstærkning, der giver stor sikkerhed ved høje rotationshastigheder.

Hvert ventilatorhjul er dynamisk afbalanceret i to planer efter VDI 2060 GS Q 6,3.

Drivform

CCV 75 leveres direkte drevet.

Stativ

Som standard leveres ventilatoren uden stativ og monteres via motorens fødder. På bestilling kan stativ leveres i plast eller rustfritsål.

Omdrejningsregulering

CCV 75 kan leveres med en- eller tohastigheds-motor. Standardmotoren kan omdrejningsreguleres med frekvensomformer.

BONI ventilation kan levere CCV 75 med bl.a. frekvensstyret el-motor fra Grundfos.

Afkast

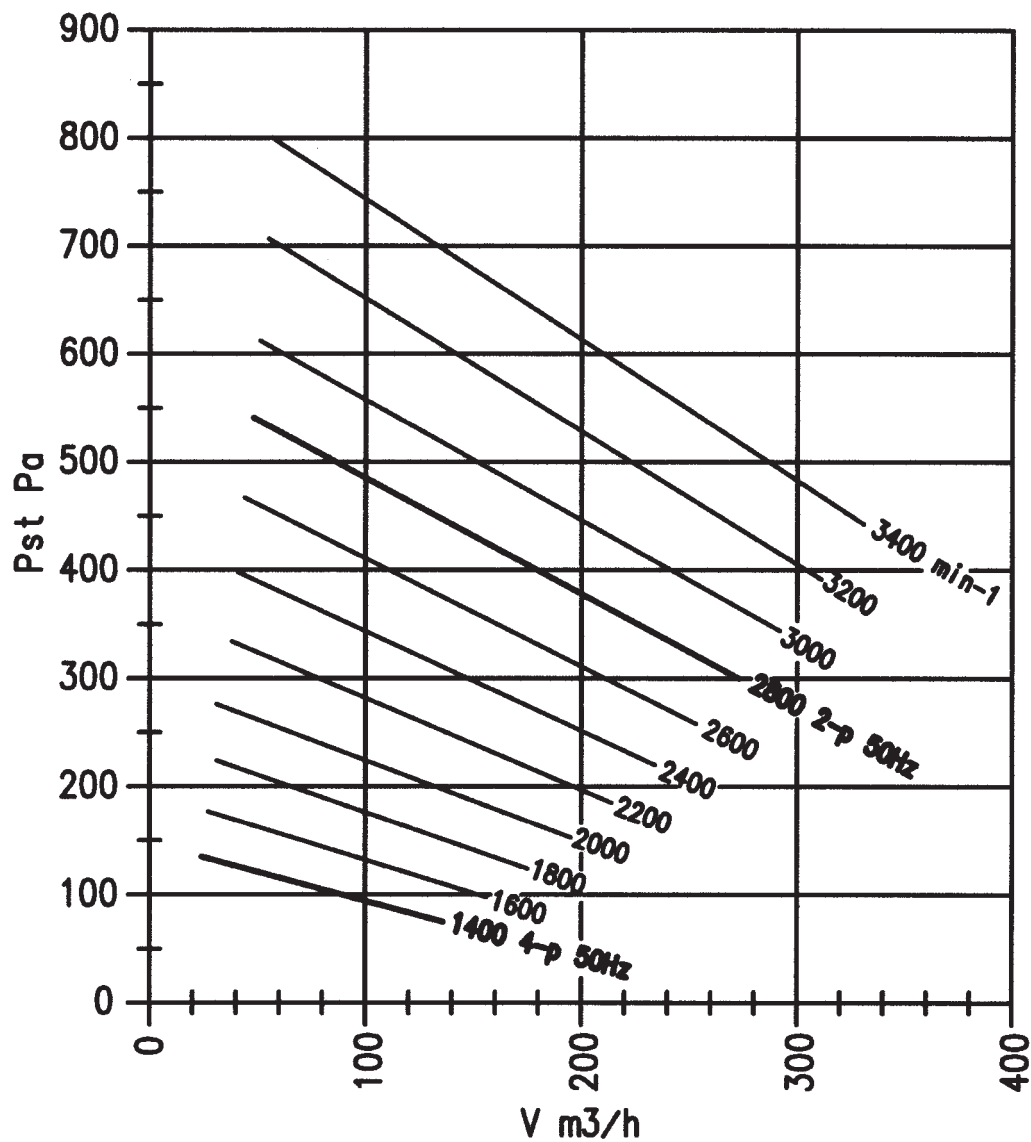
Udløbsstudsens position i h.t. Eurovent 1/1, set fra motorsiden.

Tilbehør

Se vores leveringsprogram af tilbehør i afsnittet tilbehør.



Kan leveres til ATEX zone 1 og 2.



Målskitse for ventilator type

Direkte drevet

CCV 75

